

La Ciencia del agua caliente es que **VIVAS MEJOR**



Agua caliente al instante! Ahorro de energía superior, con la mayor seguridad, durabilidad y respaldo.

Calentador Tiro Natural de Paso a Gas Línea Classic™



8 LITROS

3 AÑOS DE GARANTÍA

7 SISTEMAS DE SEGURIDAD



Experimenta un
nuevo grado de confort

CALENTADOR DE PASO A GAS

¡Agua caliente al instante! Ahorro de energía superior, con la mayor seguridad, durabilidad y respaldo.

Línea Classic™

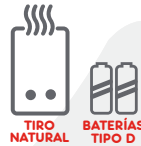


8
LITROS



3 AÑOS DE GARANTÍA

7 SISTEMAS DE SEGURIDAD



CARACTERÍSTICAS GENERALES

- Calentador tiro natural de paso a gas.
- Agua continua e ilimitada.
- Encendido automático.
- Cámara de combustión 100% cobre.
- Perillas de control de agua y gas.
- 7 sistemas de seguridad para su protección.

Incluye 1 Calentador, empaquetaduras

ESPECIFICACIONES TÉCNICAS

MODELOS	UNIDAD	8L	
Modelo		RHMCM-TN-8	RHMCM-TN-8
Tipo de gas		GN	GLP
Capacidad	L/min	8	8
Potencia útil	kW	12,6	12,6
Consumo térmico nominal	kW	14	14
Consumo térmico mínimo	kW	8,5	8,5
Presión de gas	mbar	20	29
Presión máxima de agua	Psi	145	145
Dimensiones (Alto-Ancho-Fondo)	mm	540 x 300 x 160	540 x 300 x 160
Diámetro ducto	mm	101,6	101,6
Longitud máx. ducto	m	4	4
Peso neto embalado	kg	5,5 / 6,7	5,5 / 6,7
Alimentación eléctrica	V	2 pilas D / 3 VDC	2 pilas D / 3 VDC
Eficiencia	%	90	90

PARA USO SIMULTANEO EN	8L
Un Lavaplatos o un Lavamanos	✓
Una Ducha	✓

*Recomendaciones aproximadas. El cálculo del uso puede variar según las condiciones de trabajo. Cálculos basados en caudales medios duchas 5 - 6L/min, lavaplatos de 4L/min y lavamanos 3L/min

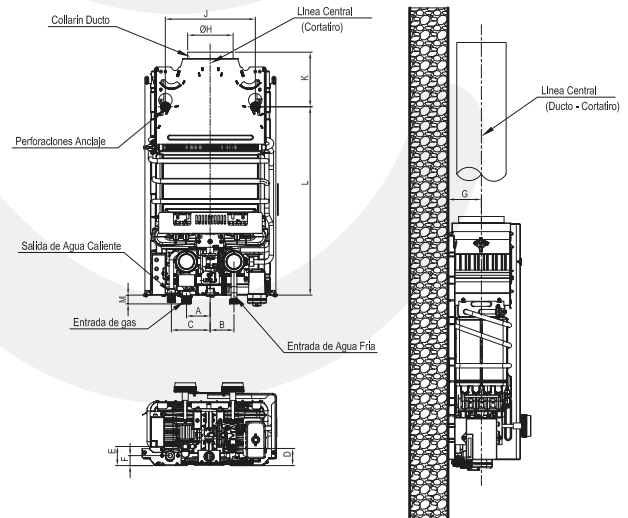
CONSEJOS DE INSTALACIÓN

- Antes de instalar el calentador verifique el tipo de gas de suministro: Propano o Natural.
- Instale su calentador en lugares aireados, no en baños o recintos cerrados sin ventilación.
- Use siempre llaves de paso para la entrada de agua fría y de gas.
- Haga la instalación de su calentador con un instalador autorizado.

SISTEMAS DE SEGURIDAD

1. Seguridad por ionización.
2. Seguridad por encendido progresivo.
3. Sensor de temperatura en cámara.
4. Seguridad por correcta evacuación de gases.
5. Doble sello de gas.
6. Seguridad por válvula de sobre presión
7. Seguridad por termostato en cámara combustión.

DIAGRAMA INSTALACIÓN



Dimensiones Curvas Agua-Gas-Ducto Calefon												
Modelo	A	B	C	D	E	F	G	ØH	J	K	L	M
8 Litros	83,5	53	88,5	38	42,5	22	74	Ø101	200	113	428	26,5

