



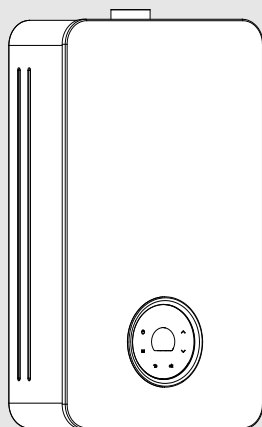
BOSCH

Manual de instalación y uso

Calentador de agua a gas

Therm 5600 F

T5600 F15/18/21...



La instalación de este producto deberá ser realizada solamente por instaladores autorizados por la Superintendencia de Electricidad y Combustibles y/o servicio técnico autorizado Bosch.

En la instalación del calentador se debe tener en cuenta el Reglamento de instalaciones de gas en locales destinados a usos domésticos, colectivos o comerciales - Reglamento de instalaciones interiores de gas (Decreto Supremo N° 66 de la superintendencia de electricidad y combustibles (S.E.C.) del 2 de febrero e 2007).

Instrucciones de instalación y manejo

Leer las instrucciones técnicas y para el usuario antes de instalar y poner en funcionamiento el aparato.

Tener en cuenta los consejos e indicaciones del manual de instalación y manejo.

El calentador solo puede ser instalado en un local que cumpla los requisitos de ventilación adecuados.

La instalación sólo puede llevarse a cabo por un instalador aprobado por Robert Bosch Ltda. y/o certificado por un organismo de control.

Este calentador no puede instalarse en baños o dormitorios.

La potencia útil del calentador disminuye a medida que aumenta la altitud del sitio de instalación con respecto al nivel del mar.

La adaptación para utilizar otro tipo de gas debe ser realizada por un instalador acreditado.

Índice

1 Explicación de los símbolos e indicaciones de seguridad	4
1.1 Explicación de los símbolos	4
1.2 Indicaciones de seguridad generales	4
2 Prescripciones	8
3 Indicaciones sobre el aparato	9
3.1 Tipos de gas e instalación	9
3.2 Lista de modelos.....	9
3.3 Material adjunto	9
3.4 Placa de características	9
3.5 Descripción del aparato	9
3.6 Dimensiones 15L.....	10
3.7 Dimensiones 18/21L.....	11
3.8 Construcción del aparato 15L.....	12
3.9 Construcción del aparato 18/21L.....	13
4 Instrucciones de manejo	14
4.1 Controles y pantalla digital - descripción	14
4.2 Antes de la puesta en marcha del aparato	14
4.3 Conectar y desconectar el aparato	14
4.4 Menús usuario	15
4.5 Regulación de la temperatura	16
4.6 Menú Información/Ajustes	16
4.6.1 P4 Información	16
4.6.2 P9 Purga	17
4.6.3 SA Configuración	17
P3 Conectividad	17
P5 Tiempo de inicio	18
P6 Unidades	18
P8 Control de luminosidad	18
4.6.4 PP Modo de prueba	18
4.7 Purgar el aparato.....	19
4.8 Códigos de error del pantalla	19
4.9 Rearmar el aparato.....	19
4.10 Limpieza de la parte frontal del aparato.....	19
5 Sistemas de salida	20
5.1 Ductos de evacuación	20
5.2 Largos de salida	20
5.3 Salida vertical	20
5.4 Salida horizontal	20
5.5 Esquema de evacuación de gases quemados 15/18/21.....	20
6 Instalación (solo para técnicos especializados y capacitados)	21
6.1 Información importante.....	21
6.2 Elección del lugar de instalación	22
6.2.1 Sala de instalación	22
6.3 Altitud del lugar de instalación	22
6.4 Distancias mínimas	22
6.5 Montaje de la barra de fijación a la pared	23
6.6 Fijación del aparato	23
6.7 Conexión de agua	24
6.8 Conexión de gas	24
6.8.1 Alimentación con gas propano	24
6.9 Instalación de los accesorios de gases de escape/admisión	24
7 Conexión eléctrica (solo para técnicos especializados y capacitados)	25
7.1 Conexión del cable de alimentación eléctrica	25
7.2 Cambio del cable de alimentación eléctrica	25
8 Arranque del aparato (solo para técnicos especializados y capacitados)	26
8.1 Regulación del aparato	26
8.1.1 Acceso al enchufe de presión	26
8.1.2 Acceso al menú CA	26
8.1.3 Ajustar cantidad de gas de inicio (parámetro PO)	26
8.1.4 Ajustar cantidad de gas de inicio (parámetro PO)	26
8.1.5 Regulación del caudal de gas mínimo (Parámetro P2).....	27
8.1.6 Tabla de presiones de gas	27
8.1.7 Finalización de la regulación	27
8.1.8 Valores de fábrica	28
8.1.9 Cambio del tipo de gas	28
9 Mantenimiento (solo para técnicos especializados y capacitados)	28
9.1 Retirar la parte frontal	28
9.2 Tareas de mantenimiento periódicas	28
9.3 Puesta en marcha tras la realización de tareas de mantenimiento	29
9.4 Funcionamiento seguro / riesgos por un uso prolongado	29
10 Problemas	30
11 Información técnica	32
11.1 Datos técnicos	32
11.3 Esquema de conexión 15L	34
11.3 Esquema de conexión 18/21L	35
11.4 Gama de modulación	36

12 Protección del medio ambiente y eliminación de residuos.....	37
13 Certificado de garantía	38


1 Explicación de los símbolos e indicaciones de seguridad


1.1 Explicación de los símbolos


Advertencias

En las advertencias, las palabras de señalización indican el tipo y la gravedad de las consecuencias que conlleva la inobservancia de las medidas de seguridad indicadas para evitar riesgos.

Las siguientes palabras de señalización están definidas y pueden utilizarse en el presente documento:


 **PELIGRO:**
PELIGRO significa que pueden haber daños personales graves.

 **ADVERTENCIA:**
ADVERTENCIA advierte sobre la posibilidad de que se produzcan daños personales de graves a mortales.

 **ATENCIÓN:**
ATENCIÓN indica que pueden producirse daños personales de leves a moderados.

AVISO:
AVISO significa que puede haber daños materiales.

Información importante

 La información importante que no conlleve riesgos personales o materiales se indicará con el símbolo que se muestra a continuación.

Otros símbolos

Símbolo	Significado
▶	Procedimiento
→	Referencia cruzada a otro punto del documento
•	Enumeración/punto de la lista
–	Enumeración/punto de la lista (2º. nivel)

Tab. 1

1.2 Indicaciones de seguridad generales

Generalidades

Estas instrucciones de instalación se destinan al propietario, a técnicos especializados y capacitados en instalaciones de gas, agua y electricidad, y a técnicos de calefacción.

- ▶ Antes de un primer uso, lea y guarde los manuales de utilización (aparato, etc.).
- ▶ Lea las instrucciones de instalación (aparato, etc.) antes de proceder a la misma.
- ▶ Tenga en cuenta las indicaciones de seguridad y las advertencias.
- ▶ Tenga en cuenta las normativas nacionales y regionales, los reglamentos técnicos y las directivas.
- ▶ Documente los trabajos realizados.

Utilización según las directrices

El aparato solo debe utilizarse para la generación de ACS para consumo humano en instalaciones domésticas o similares de utilización interrumpida.

Cualquier otro tipo de utilización se considera incorrecto. El fabricante no asume responsabilidad alguna por daños derivados de este tipo de utilización.

Comportamiento en caso de olor a gas

Si hay escape de gas existe peligro de explosión. En caso de olor a gas tenga en

cuenta las siguientes normas de comportamiento.

- ▶ Evite que se formen chispas o llamas:
 - No fumar, no utilizar mechero o cerillas.
 - No active interruptores eléctricos, no tire de ningún enchufe.
 - No utilice el teléfono o el timbre.
- ▶ Cierre la entrada de gas en el dispositivo de cierre principal o en el contador de gas.
- ▶ Abra puertas y ventanas.
- ▶ Avise a los vecinos y abandonar el edificio.
- ▶ Evite la entrada de terceros en el edificio.
- ▶ Desde el exterior del edificio: llame a los bomberos y a la policía y contacte con la compañía de abastecimiento de gas.

⚠ Peligro de muerte por intoxicación con gases de escape

Si hay escape de gas existe peligro de muerte.

- ▶ No modifique las piezas para la conducción de gases de escape.
- ▶ Preste atención a que los tubos de salida de gases y las juntas no estén dañados.

⚠ Peligro de muerte por envenenamiento con gases por combustión insuficiente

Si hay escape de gas existe peligro de muerte. En caso de conductos de eva-

cuación dañados o con fuga o en caso de olor a gas de escape cuentan las siguientes normas de comportamiento.

- ▶ Cierre la alimentación de combustible.
- ▶ Abra puertas y ventanas.
- ▶ En caso dado avise a los vecinos y abandonar el edificio.
- ▶ Evite la entrada de terceros en el edificio.
- ▶ Elimine inmediatamente los daños en el conducto de evacuación.
- ▶ Asegure la entrada de aire de combustión.
- ▶ No cierre ni reduzca los orificios de ventilación y purga en puertas, ventanas y paredes.
- ▶ Asegure una entrada de aire de combustión suficiente también en generadores de calor integrados posteriormente como, p. ej., en extractores de cocina y aparatos de aire acondicionado con conducto de salida de aire al exterior.
- ▶ En caso de que la entrada de aire de combustión sea insuficiente, no ponga el producto en funcionamiento.

⚠ Instalación, puesta en marcha y mantenimiento

La instalación, la conexión eléctrica, la instalación del gas, la conexión de los conductos de evacuación así como la puesta en marcha, deberán realizarse solamente por instaladores autorizados.

- ▶ Este aparato está ajustado para ser instalado de 0 a 2700 metros sobre el nivel del mar. La potencia útil disminuye con el aumento de altitud de la instalación.
- ▶ Comprobar la estanqueidad del gas después de trabajar con piezas conductoras de gas.
- ▶ En caso de servicio atmosférico: asegurarse de que la sala de instalación cumpla con los requisitos de ventilación.
- ▶ Instalar únicamente piezas de repuesto originales.

⚠ Trabajos eléctricos

Los trabajos eléctricos deben ser realizados únicamente por técnicos especializados.

Antes de realizar trabajos eléctricos:

- ▶ Desconectar la tensión de red en todos los polos y asegurar el aparato contra una reconexión.
- ▶ Asegúrese de que la instalación está libre de tensión.
- ▶ Tener en cuenta en todo caso los planos de conexión de otras partes de la instalación.

⚠ Inspección y mantenimiento

Es necesario realizar inspecciones y tareas de mantenimiento regulares para hacer un uso seguro y ecológico de la instalación.

Se recomienda la celebración de un contrato anual de inspección y manteni-

miento con el fabricante.

- ▶ Los trabajos solo deben ser realizados por un servicio técnico autorizado.
- ▶ Subsanan inmediatamente todas las averías detectadas.

Cualquier situación que no cumpla las condiciones descritas en el presente manual deberá ser valorada adecuadamente por un técnico especializado y capacitado. En caso de aprobar su utilización, el técnico deberá adaptar los requisitos de mantenimiento al desgaste y a otras condiciones asociadas y a las normas y los requisitos del mercado y de la aplicación en cuestión.

⚠ Modificaciones y reparaciones

Las modificaciones incorrectas en el aparato o en otras partes de la instalación pueden provocar daños personales y/o materiales.

- ▶ Los trabajos solo deben ser realizados por una empresa especializada autorizada.
- ▶ No retire nunca la parte frontal del aparato.
- ▶ No realice modificaciones en el aparato ni en otras partes de la instalación.

⚠ Funcionamiento en función del aire ambiente

La sala de instalación debe estar bien ventilada cuando el aparato extraiga aire de combustión del lugar.

- ▶ No cierre ni reduzca las aberturas de ventilación o de purga de aire en las puertas, ventanas o paredes.
- ▶ Tras consultar con un técnico especializado y capacitado, asegúrese de que cumple los requisitos de ventilación:
 - en caso de modificaciones en la construcción (ej.: sustitución de ventanas y puertas)
 - en caso de montaje posterior de instalaciones con conductos de salida de aire al exterior (ej.: ventiladores para extracción o renovación de aire, ventilador de la cocina o aparatos de aire acondicionado).

⚠ Aire de combustión/Aire del compartimento

El aire del lugar de instalación debe estar libre de partículas en suspensión, de sustancias inflamables o químicamente agresivas.

- ▶ No utilice ni almacene materiales fácilmente inflamables o explosivos (papel, bencina, disolventes, pinturas, etc.) en las proximidades del aparato.
- ▶ No utilice ni almacene sustancias corrosivas (disolventes, pegamentos, productos de limpieza con cloro, etc.) en las proximidades del aparato.

⚠ Entrega al usuario

En el momento de la entrega instruir al usuario sobre el manejo y las condiciones de servicio de la instalación de cale-

facción.

- ▶ Aclarar las condiciones - poner especial énfasis en las acciones relevantes para la seguridad.
- ▶ Advertir de que las modificaciones o reparaciones solo pueden llevarlas a cabo un servicio técnico autorizado.
- ▶ Advertir de la necesidad de inspección y mantenimiento para un servicio seguro y ambientalmente sostenible.
- ▶ Entregar los manuales de servicio y de instalación al usuario para su conservación.

⚠ Seguridad de aparatos eléctricos para el uso doméstico y fines similares

Para evitar peligros en aparatos eléctricos son válidas las siguientes normas, según EN 60335-1:

“Este aparato puede ser utilizado por niños a partir de 8 años y por personas con las capacidades físicas, sensoriales o mentales mermadas o que carezcan de experiencia y conocimiento siempre y cuando estén bajo la supervisión de otra persona o hayan sido instruidos sobre el manejo seguro del aparato y comprendan los peligros que de él pueden derivarse. Los niños no deben jugar con el aparato. Los niños sin supervisión no deben llevar a cabo la limpieza ni el mantenimiento de usuario.”

“Si el cable de conexión a red sufre daños, tendrá que ser sustituido por el fabricante, su servicio técnico u otra

persona igualmente cualificada para evitar peligros.”

2 Prescripciones

Para una instalación correcta y el funcionamiento adecuado del producto tener en cuenta todas las directivas nacionales y regionales, normas y directivas técnicas.

Para la instalación de este aparato en Colombia, deben de cumplirse las siguientes reglamentaciones/normativas:

- NTC 3631 (1a actualización) “Artefactos de gas. Ventilación de recintos interiores donde se instalan artefactos que emplean gases combustibles para uso doméstico, comercial e industrial”.
- NTC 3643 Instalación de calentadores de paso.
- NTC 3833 Diseño de conductos para la evacuación de los productos de la combustión.
- NTC 3531 (3a actualización) “Artefactos domésticos que emplean gases combustibles para la producción instantánea de agua caliente para uso a nivel doméstico. Calentadores de paso continuo”.
- Reglamento técnico colombiano (Resolución 90902 de 2013).
- NTC 2505 “Instalaciones para suministro de gas combustible destinadas a usos residenciales y comerciales”.
- Resolución 0936 de 2008.
- Resolución 14471 de 2002.

3 Indicaciones sobre el aparato

Aparatos para la producción de agua caliente listos para funcionar pulsando un componente.

3.1 Tipos de gas e instalación

Modelo	T5600 F15/18/21...
Categoría del aparato (tipo de gas)	II _{2H3B/P}
Tipo de instalación	B ₂₃

Tab. 2

País de destino: Colombia

3.2 Lista de modelos

T	5600	15	F	23
T	5600	15	F	31
T	5600	18	F	23
T	5600	18	F	31
T	5600	21	F	23
T	5600	21	F	31

Tab. 3 Lista de modelos

[T] Termostático

[5600] Calentador de agua a gas

[F] Tiro forzado

[15] Capacidad (l/min)

[18] Capacidad (l/min)

[21] Capacidad (l/min)

[23] Aparato adaptado para gas natural

[31] Aparato adaptado para gas licuado

Los dígitos de identificación indican el grupo de gas, según EN 437:

Indicación del código	Índice Wobbe (W _G) (15 °C)	Tipo de gas
23	12,7-15,2 kWh/m ³	Gas natural grupo 2R
31	20,2-21,3 kWh/m ³	G.L.P. grupo 3R

Tab. 4 Grupo de gas

3.3 Material adjunto

- Calentador de agua a gas
- Material para sujeción
- Documentos del aparato
- Ducto (caja separada)

3.4 Placa de características

La placa de características se encuentra en el exterior del aparato, en la parte inferior.

En el lugar correspondiente, se indican la potencia del aparato, los datos de homologación y el número de serie.

Las condiciones de reglaje para este gasodoméstico se encuentran en esta placa.

3.5 Descripción del aparato

- Aparato para instalación mural
- Pantalla multifuncional
- Aparato para funcionamiento con gas natural y G.L.P
- Encendido electrónico
- Sensores de temperatura para lectura de la temperatura del agua:
 - a la salida del aparato
 - a la entrada del aparato
- Dispositivos de seguridad:
 - Electrodo de ionización
 - Termofusible
 - Limitador de temperatura
 - Caja de control
- Conexión eléctrica: 120V, 60 Hz

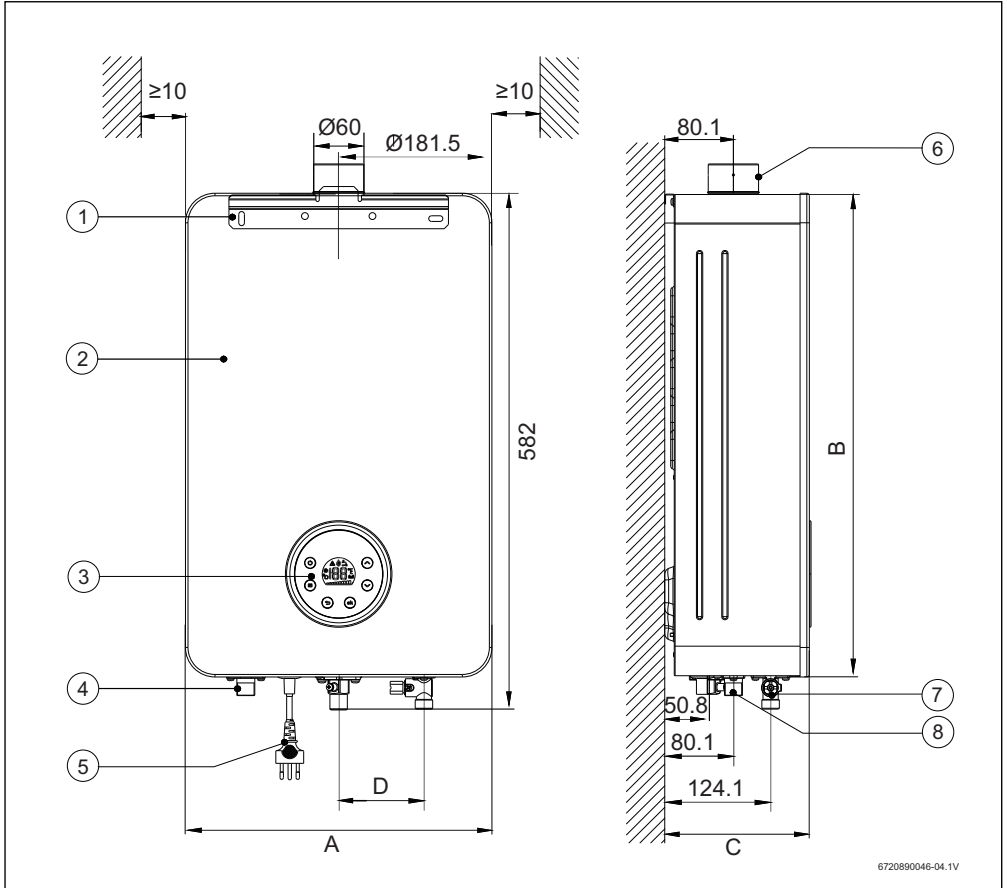
Corte de seguridad cuando se supera el tiempo de seguridad

Si no es posible obtener la llama dentro del intervalo de seguridad estipulado (5 seg.), se efectúa un corte de seguridad.

La existencia de aire en el tubo de alimentación del gas (primera puesta en funcionamiento del aparato, o después de largos periodos de inactividad) puede provocar que el encendido no sea inmediato.

En este caso, y si el intento de encendido se prolonga demasiado, los dispositivos de seguridad bloquean el funcionamiento.

3.6 Dimensiones 15L...



6720890046-04.1V

Fig. 1 Dimensiones 15L... (en mm)

- | | |
|------------------------------------|-----------------------------------|
| [1] Barra para fijación a la pared | [5] Cable de conexión con enchufe |
| [2] Carcasa | [6] Collarín |
| [3] Panel de control | [7] Entrada de agua |
| [4] Salida de agua | [8] Entrada de gas |

	A	B	C	D	Conexiones			
					Agua		Gas	
					Fría	Caliente	Nat.	G.L.P.
T5600 F 15...	363	573	172	101	½"	½"	½"	½"

Tab. 5 Dimensiones (en mm)

3.7 Dimensiones 18/21L...

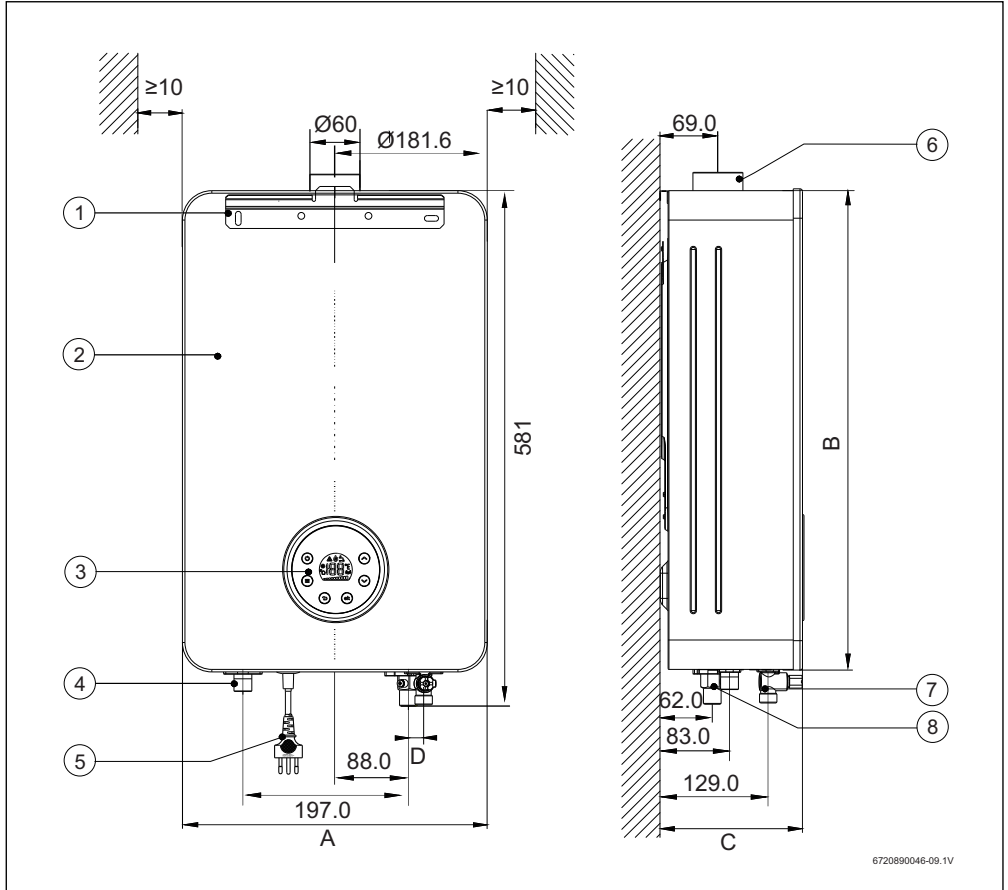


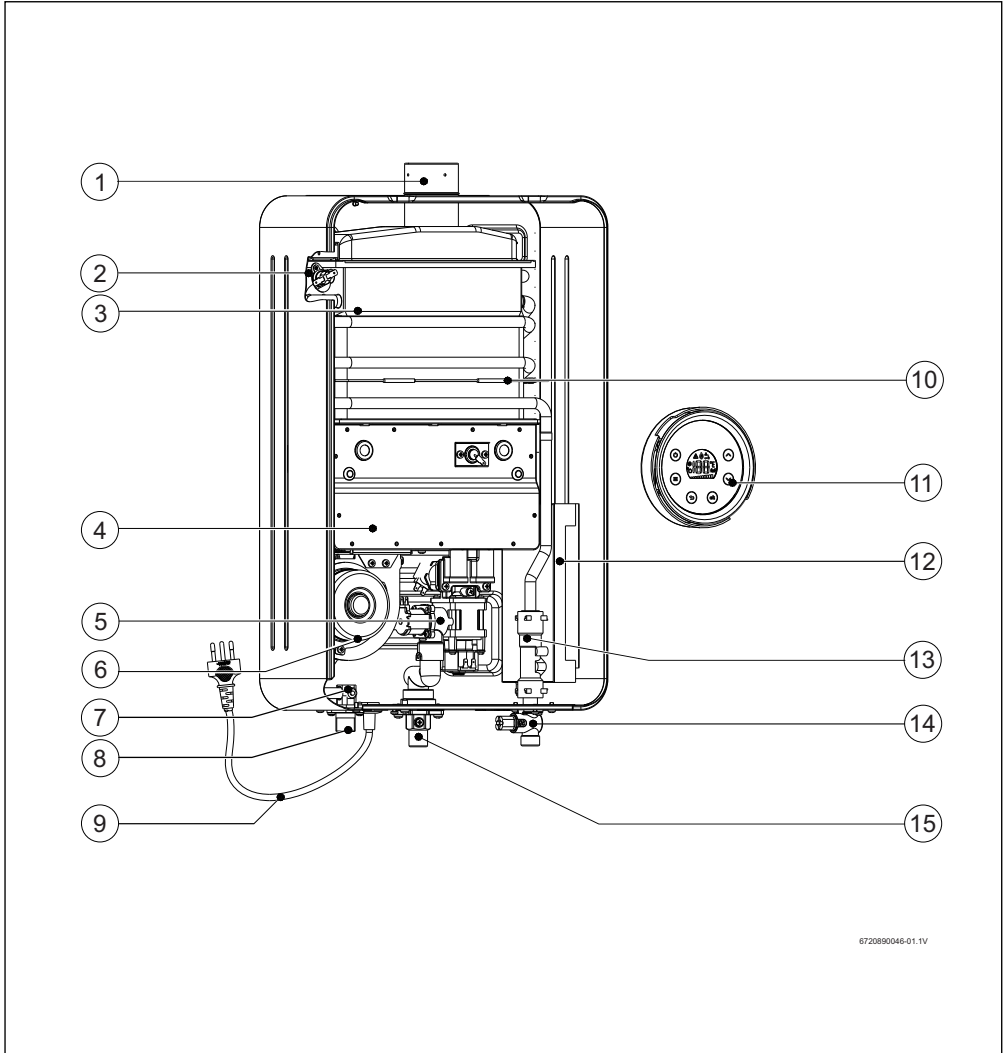
Fig. 2 Dimensiones 18/21L... (en mm)

- [1] Barra para fijación a la pared
- [2] Carcasa
- [3] Panel de control
- [4] Salida de agua
- [5] Cable de conexión con enchufe
- [6] Collarín
- [7] Entrada de agua
- [8] Entrada de gas

	A	B	C	D	Conexiones			
					Agua		Gas	
					Fría	Caliente	Nat.	G.L.P.
T5600 F 18/21...	363	573	172	14.5	½"	½"	½"	½"

Tab. 6 Dimensiones (en mm)

3.8 Construcción del aparato 15L...



6720890046-01.1V

Fig. 3 Construcción del aparato 15L...

- | | |
|---|-----------------------------------|
| [1] Collarín para salida de gases quemados | [9] Cable de conexión con enchufe |
| [2] Limitador de temperatura | [10] Fusible térmico |
| [3] Cámara de combustión | [11] Pantalla digital |
| [4] Quemador | [12] Caja de control |
| [5] Válvula de gas | [13] Sensor de caudal de agua |
| [6] Ventilador | [14] Entrada de agua |
| [7] Sensor de temperatura de salida de agua | [15] Entrada de gas |
| [8] Salida de agua | |

3.9 Construcción del aparato 18/21L...

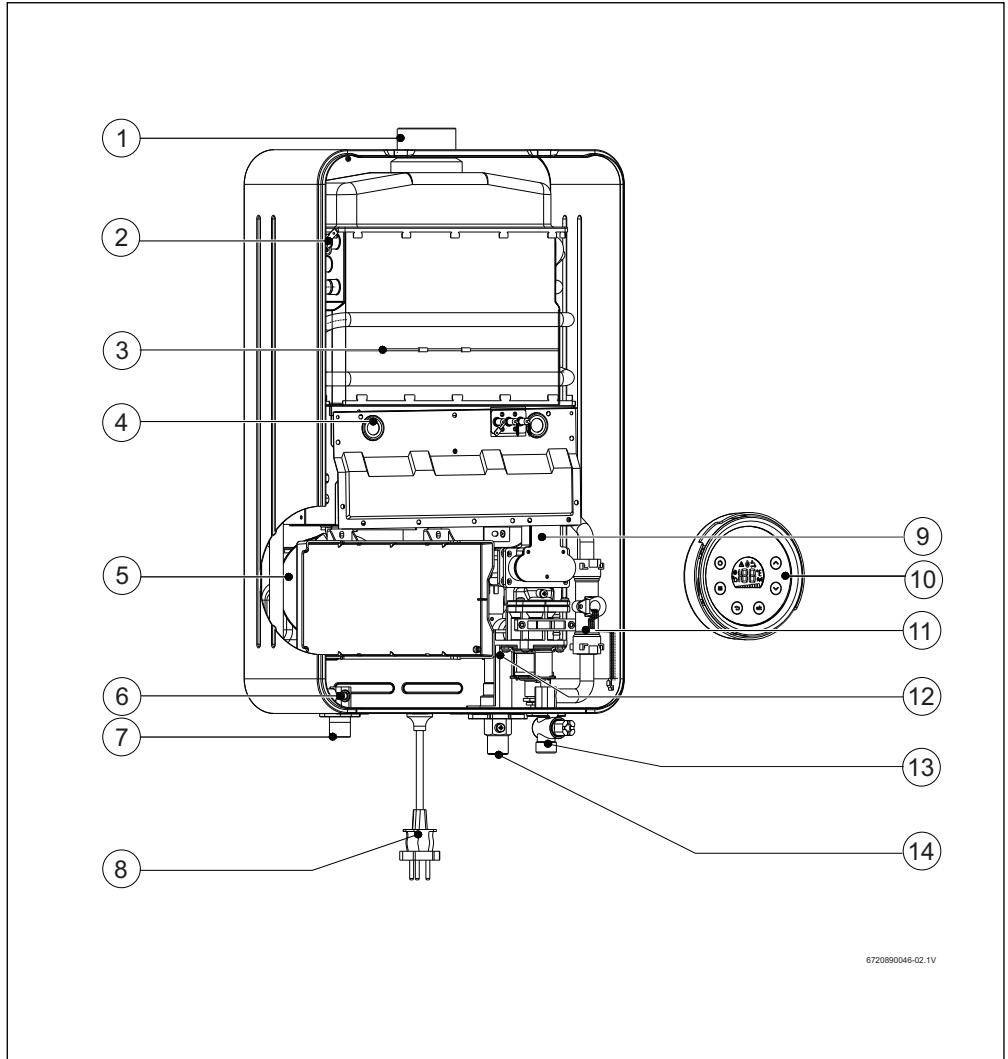


Fig. 4 Construcción del aparato 18/21L...

- | | |
|---|---------------------------------|
| [1] Collarín para salida de gases quemados | [9] Tubo de distribución de gas |
| [2] Limitador de temperatura | [10] Pantalla digital |
| [3] Fusible térmico | [11] Sensor de caudal de agua |
| [4] Quemador | [12] Válvula de gas |
| [5] Ventilador | [13] Entrada de agua |
| [6] Sensor de temperatura de salida de agua | [14] Entrada de gas |
| [7] Salida de agua | |
| [8] Cable de conexión con enchufe | |

672089046-02.1V

4 Instrucciones de manejo



En el primer uso:

- ▶ Abra todos los dispositivos de bloqueo de agua y gas.



ATENCIÓN:

¡Riesgo de quemadura!

La parte frontal del quemador puede alcanzar temperaturas elevadas, por lo que existe riesgo de sufrir quemaduras en caso de contacto.

4.1 Controles y pantalla digital - descripción

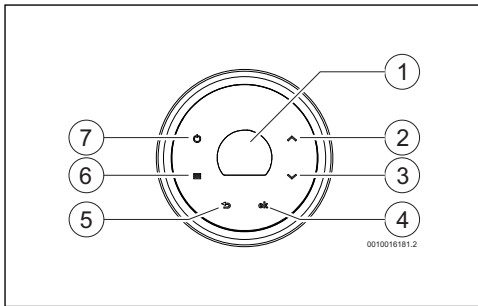


Fig. 5 Pantalla digital

- [1] Pantalla digital
- [2] Símbolo "hacia arriba"
- [3] Símbolo "hacia abajo"
- [4] Símbolo de confirmación
- [5] Símbolo de retorno
- [6] Menú
- [7] Símbolo ON/OFF

4.2 Antes de la puesta en marcha del aparato



ATENCIÓN:

La primera puesta en marcha del aparato debe correr a cargo de un técnico especializado y capacitado, que deberá encargarse de proporcionar al usuario toda la información necesaria para garantizar el buen funcionamiento del mismo.

- ▶ Compruebe que el tipo de gas indicado en la placa de características coincide con el utilizado en la instalación.
- ▶ Conecte el aparato a la corriente eléctrica.
- ▶ Abra la llave de agua de la instalación.

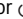
- ▶ Abrir la llave de gas de la instalación.

4.3 Conectar y desconectar el aparato

Encender



Por defecto, la temperatura de calentamiento del agua es de 60 °C.

- ▶ Pulsar el interruptor .

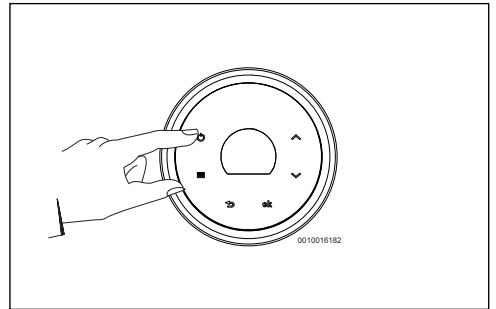
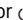


Fig. 6 Conectar/desconectar el aparato

Apagar

- ▶ Pulsar el interruptor .

4.4 Menús usuario

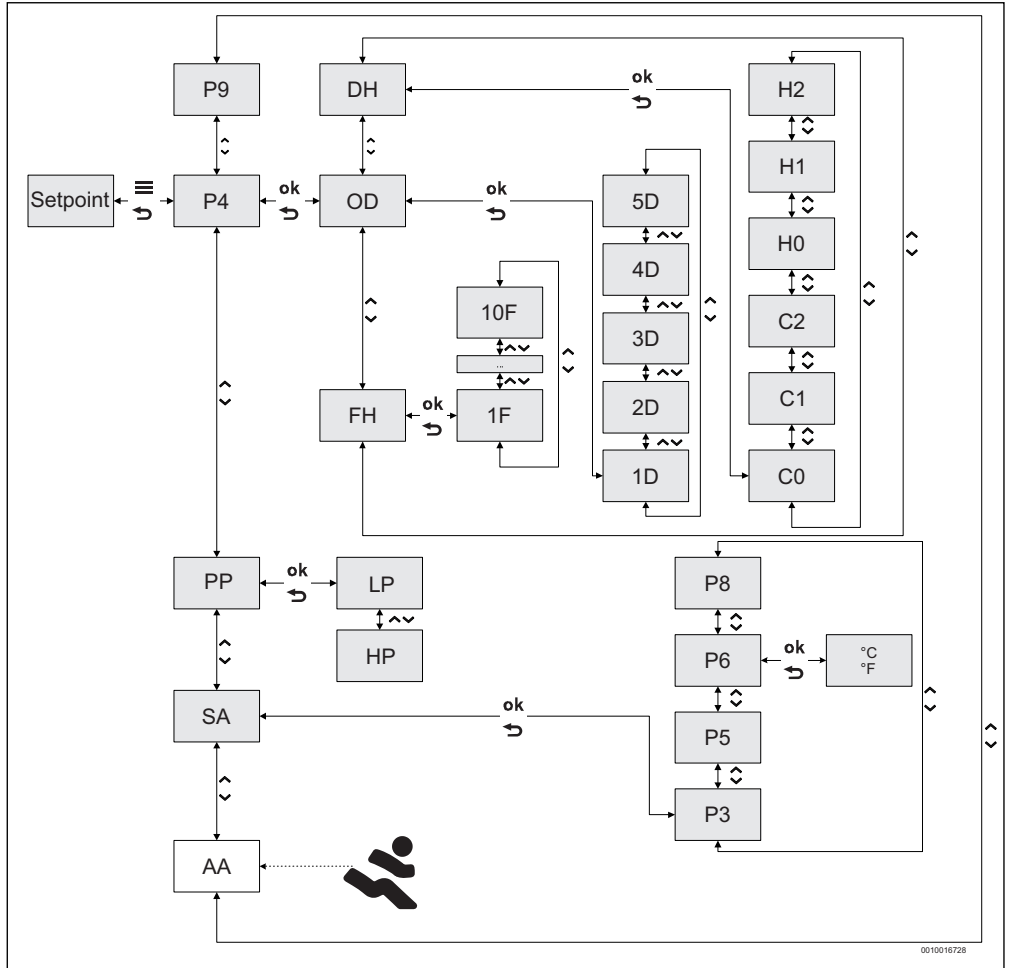


Fig. 7

- | | | | |
|------------|--|------------|---|
| [P9] | Purga | [3D] | Caudal de agua actual |
| [P4] | Información | [4D] | Potencia actual |
| [PP] | Modo prueba | [5D] | Sin uso |
| [SA] | Configuración | [H0,H1,H2] | Numero de horas con el quemador encendido |
| [DH] | Historial de datos | [C0,C1,C2] | Número de veces que se ha encendido el quemador |
| [OD] | Datos de funcionamiento | [P8] | Control de luminosidad |
| [FH] | Historial de fallos | [P6] | Unidades |
| [LP] | Modo potencia mínima | [P5] | Tiempo de retraso para ignición |
| [HP] | Modo potencia máxima | [P3] | Conectividad |
| [1F...10F] | 10 últimos errores | | |
| [1D] | Temperatura del sensor del tubo de entrada de agua | | |
| [2D] | Temperatura del sensor del tubo de salida de agua | | |

4.5 Regulación de la temperatura



El valor de temperatura indicado en el pantalla se corresponde con la temperatura preseleccionada.

- ▶ Pulsar los símbolos \wedge o \vee hasta alcanzar el valor deseado.

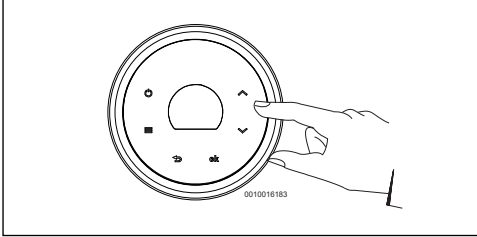


Fig. 8 Regulación de la temperatura

Al regular la temperatura conforme al valor mínimo según las necesidades se reduce el consumo de energía y de agua y se minimiza la posibilidad de acumular depósitos de cal en la cámara de combustión.



ATENCIÓN:

¡Quemaduras!

La temperatura indicada en el pantalla corresponde a la temperatura a la salida del aparato.


- ▶ Confirmar la temperatura en el punto de consumo para evitar quemaduras.

Memorizar la temperatura de salida de agua

Por defecto, la temperatura de calentamiento del agua es de 60 °C. Este valor puede ser modificado según las necesidades del usuario; para ello:

- ▶ Seleccionar la temperatura de calentamiento deseada.
- ▶ Pulsar el botón **ok** durante 2 segundos.
El valor parpadeará en el pantalla y pasará a ser el nuevo valor de calentamiento del agua.
Al pulsar el botón **ok**, el aparato utilizará el nuevo valor definido por defecto.

Caudal de agua

La temperatura en el pantalla parpadea hasta que se alcanza el valor seleccionado. Si una vez transcurridos 30 segundos no se alcanza la temperatura seleccionada, en el pantalla aparece el símbolo de un grifo , el cual indica que es necesario regular el caudal de agua.

- ▶ Corregir el caudal de agua según la necesidad.

4.6 Menú Información/Ajustes

Acceso al menú Información/Ajustes

Pantalla con indicación de temperatura.

- ▶ Pulsar el símbolo \equiv .
Pantalla con indicación **P4**.
- ▶ Pulsar los símbolos \wedge o \vee para acceder al menú deseado.

Menús disponibles

Pantalla	Descripción
P4	Sección 4.6.1
P9	Sección 4.6.2
SA	Sección 4.6.3
PP	Sección 4.6.4

Tab. 7

4.6.1 P4 Información

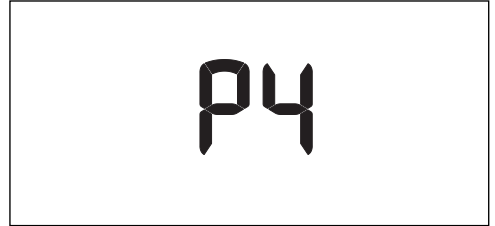


Fig. 9 P4

Este menú permite visualizar varios parámetros.

- ▶ Acceder al menú Información/Ajustes.
Pantalla con indicación **P4**.
- ▶ Pulsar el símbolo **ok**.
Pantalla con indicación **Od**.
- ▶ Utilizar los símbolos \wedge o \vee para acceder a la siguiente información.
 - **Od** - Datos de funcionamiento
 - **dH** - Historial de datos
 - **FH** - Historial de fallos
- ▶ Pulsar el símbolo **ok** para seleccionar la información deseada.

Od - Datos de funcionamiento

Permite visualizar 5 parámetros:

- **1d** - temperatura actual del sensor de temperatura del tubo de entrada de agua.
- **2d** - temperatura actual del sensor de temperatura del tubo de salida de agua.
- **3d** - caudal de agua actual.
- **4d** - potencia actual (%).

- **5d** - sin uso

FH - Historial de fallos

Permite visualizar los últimos 10 códigos de error (1F....10F).

- **1F**: 1.er código de error
- **2F**
- .
- .
- **10F**: 10.º código de error

dH - Historial de datos

Permite visualizar dos parámetros:

- **C0, C1, C2** - número de veces que se encendió el quemador.
- **H0, H1, H2** - número de horas que permaneció encendido el quemador.

4.6.2 P9 Purga



Fig. 10 P9 - Purga

Este menú permite realizar la purga del circuito de salida.

- ▶ Acceder al menú Información/Ajustes.
Pantalla con indicación **P4**.
- ▶ Pulsar el símbolo \checkmark hasta que el pantalla indique **P9**.
- ▶ Pulsar el símbolo **ok**.
Pantalla con indicación **oF**.
- ▶ Pulsar el símbolo \checkmark hasta que el pantalla indique **on**.
- ▶ Pulsar el símbolo **ok**.
El ventilador entra en funcionamiento para purgar el circuito de salida.



El ventilador se mantiene en marcha hasta salir del menú **P9**; para ello:

- ▶ Pulsar el símbolo \leftarrow .

4.6.3 SA Configuración



Fig. 11 SA Configuración

Este menú permite regular varios parámetros.

- ▶ Acceder al menú Información/Ajustes.
Pantalla con indicación **P4**.
- ▶ Pulsar el símbolo \checkmark hasta que aparezca **SA**.
- ▶ Pulsar el símbolo **ok**.
Pantalla con indicación **P3**.
- ▶ Utilizar los símbolos \wedge o \vee para acceder a la siguiente información.
 - **P3** - Conectividad
 - **P5** - Tiempo de puesta en marcha
 - **P6** - Unidades
 - **P8** - Control de luminosidad
- ▶ Pulsar el símbolo **ok** para seleccionar la información deseada.

P3 Conectividad

Este menú permite acceder al modo wifi; para ello, debe instalar el módulo wifi por una persona cualificada.



Para permitir la conectividad con otros aparatos:

- ▶ Acceder a "Google Play" o a la "Apple Store"
- ▶ Instalar la aplicación "HomeCom Easy"



Fig. 12 P3 - Conectividad

- ▶ Acceder al menú Información/Ajustes.
Pantalla con indicación **P4**.
- ▶ Pulsar el símbolo \wedge hasta que el pantalla indique **P3**.

- ▶ Pulsar el símbolo **ok**.
Pantalla con indicación **oF**.
- ▶ Pulsar el símbolo **^** hasta que el pantalla indique **on u oF**, según lo deseado.
 - **on** - conectividad encendida
 - **oF** - conectividad apagada
- ▶ Pulsar el símbolo **ok** durante 2 segundos para activar el modo deseado.
La opción seleccionada parpadea en el pantalla.

P5 Tiempo de inicio

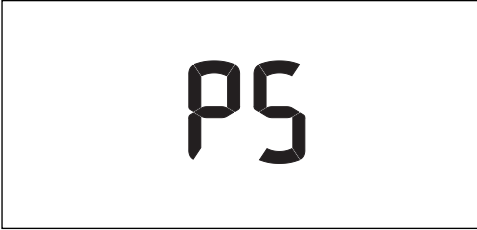


Fig. 13 P5 - Tiempo de inicio

Este menú permite retrasar el tiempo de inicio del aparato por hasta 60 segundos después de reconocer el caudal de conexión.

- ▶ Acceder al menú Informaciones/configuraciones.
La pantalla indica **P4**.
- ▶ Pulse la tecla **v**.
La pantalla indica **P5**.
- ▶ Pulsar la tecla **OK**.
El pantalla muestra **00**.
- ▶ Usar las teclas **^** o **v** para ingresar el tiempo de inicio en segundos, después de reconocer el caudal de conexión.
- ▶ Pulsar la tecla **ok** durante 2 segundos para guardar la temperatura deseada.
En la pantalla parpadea la opción seleccionada.

P6 Unidades

Este menú permite definir las unidades visibles en el pantalla.



Fig. 14 P6 - Unidades

- ▶ Acceder al menú Información/Ajustes.
Pantalla con indicación **P4**.

- ▶ Pulsar el símbolo **v** hasta que el pantalla indique **P6**.
- ▶ Pulsar el símbolo **ok**.
- ▶ Utilizar los símbolos **^** o **v** para definir las unidades de medida.
 - **°C** - métricas (°C l/min)
 - **°F** - imperiales (°F gal/min)
- ▶ Pulsar el símbolo **ok** durante 2 segundos para activar la selección deseada.
La opción seleccionada parpadea en el pantalla.

P8 Control de luminosidad

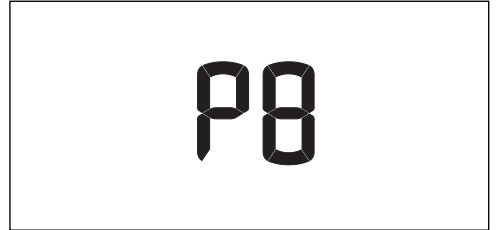


Fig. 15 P8 - Control de luminosidad

La activación del control de luminosidad aumenta el ahorro de energía cuando el aparato está inactivo.

- ▶ Acceder al menú Información/Ajustes.
Pantalla con indicación **P4**.
- ▶ Pulsar el símbolo **v** hasta que el pantalla muestre **P8**.
- ▶ Pulsar el símbolo **ok**.
Pantalla con indicación **on**.
- ▶ Utilizar los símbolos **^** o **v** para activar/desactivar el control de luminosidad.
 - **on** - Pantalla solo tiene luminosidad durante los 30 segundos siguientes a la apertura de un grifo de agua caliente.
 - **oF** - Pantalla se mantiene siempre con luminosidad.
- ▶ Pulsar el símbolo **ok** durante 2 segundos para activar el modo deseado.

4.6.4 PP Modo de prueba



Fig. 16 PP - Modo de prueba

Este menú sirve solo para fines técnicos.

4.7 Purgar el aparato

AVISO:

¡Daños materiales!

Siempre que exista riesgo de congelación; el agua en el interior del aparato puede dañar los componentes.

- ▶ Coloque un recipiente debajo del aparato a fin de recoger toda el agua que salga del mismo.
- ▶ Purgue el aparato.

En caso de existir riesgo de congelación, proceda de la siguiente forma:

- ▶ Cerrar la llave de agua en la parte superior del aparato.
- ▶ Abrir la toma de agua caliente.
- ▶ Retire el tornillo de fijación [1] situado en el tubo de entrada de agua.
- ▶ Retirar la tapa del regulador de caudal [2].
- ▶ Dejar que se vacíe toda el agua contenida en el aparato.

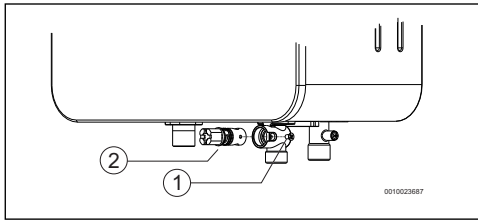


Fig. 17 Purga

- [1] Tornillo de fijación
- [2] Regulador de caudal

i

La instalación de un kit anticongelación protege el aparato frente a posibles riesgos de congelación.

4.8 Códigos de error del pantalla

Ver tabla 18 en la página 31.

4.9 Rearmar el aparato

Determinadas averías pueden solucionarse rearmando el aparato. Para ello:

- ▶ Pulsar el símbolo  durante 5 segundos.

4.10 Limpieza de la parte frontal del aparato

- ▶ Limpiar la parte frontal del aparato con un paño y una pequeña cantidad de detergente.

i

No utilizar detergentes corrosivos y/o abrasivos.

5 Sistemas de salida

PELIGRO:

Intoxicación

Fuga de gases de combustión para el compartimento de instalación del aparato, que podrían ocasionar lesiones personales e incluso la muerte.

- Instale el conducto de gases de manera que no se produzcan fugas.



Utilice preferentemente accesorios originales.

5.1 Ductos de evacuación

Los ductos de evacuación de los accesorios para evacuación de gases tienen un diámetro de 60mm.

5.2 Largos de salida

El largo total de la instalación no puede exceder ni ser inferior a los valores indicados en las tablas siguientes.

Para calcular el largo total de la instalación debe tenerse en cuenta el largo equivalente de cada accesorio (Leq).



En instalaciones horizontales, no debe tenerse en cuenta el primer ángulo ubicado tras la salida del aparato para este cálculo.

Ø	Accesorio	Leq
Ø 60	Ángulo de 90°	1 m
Ø 80	Ángulo de 90°	1 m

Tab. 8

5.3 Salida vertical

Largo máximo (Lmax) y mínimo (Lmin)

	Ductos de evacuación	
	Largo máximo (Lmax)	Largo mínimo (Lmin)
15/18/21...	4 m	0,5 m

Tab. 9

5.4 Salida horizontal

Largo máximo (Lmax) y mínimo (Lmin)

	Ductos de evacuación	
	Largo máximo (Lmax)	Largo mínimo (Lmin)
15/18/21...	4 m	0,5 m

Tab. 10

5.5 Esquema de evacuación de gases quemados 15/18/21...

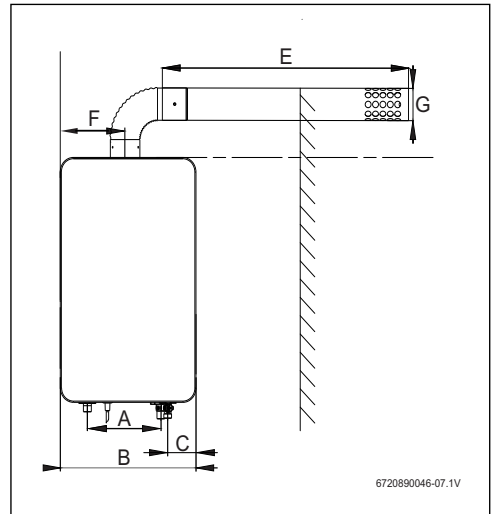


Fig. 18 Dimensiones... (en mm)

	A	B	C	E	F	G
T5600 F 15...	110	363	75.8	500	181.5	60
T5600 F 18/21...	197	363	75.8	500	181.5	60

Tab. 11

6 Instalación (solo para técnicos especializados y capacitados)



La instalación, la conexión a la red, la instalación de gas, la instalación de los conductos de salida/admisión de aire, así como el primer arranque del aparato deberán correr a cargo de técnicos especializados y capacitados.



El aparato solo puede utilizarse en los países indicados en la placa de características.



Antes de realizar la instalación:

- ▶ consulte con el proveedor de gas y compruebe la normativa sobre aparatos de gas y ventilación de salas
- ▶ Compruebe que el aparato que va a instalar se corresponde con el tipo de gas suministrado.
- ▶ Verificar si se incluye todo el material indicado.
- ▶ Retirar los tapones de los puntos de conexión de agua y gas.

Calidad del agua

El aparato debe usarse con agua apta para consumo humano de acuerdo con la legislación en vigor. En las zonas en las que la dureza del agua sea elevada, se recomienda utilizar un sistema de tratamiento de agua. A fin de minimizar la precipitación de cal en el circuito hidráulico del aparato, los parámetros del agua de consumo deben encontrarse dentro de los valores de la siguiente tabla.

TDS (sólidos disueltos totales) (mg/l)	Dureza (mg/l)	pH
0 - 600	0 - 180	6,5 - 9,0

Tab. 12

AVISO:

Daños en el aparato!

No observar estos valores puede provocar un atasco parcial y el envejecimiento acelerado de la cámara de combustión.

- ▶ Cumpla las especificaciones anteriormente descritas.

Instalación (solo para técnicos especializados y capacitados)



Para temperaturas de salida superiores a 45 °C se recomienda la utilización de un sistema antical.

6.1 Información importante



ADVERTENCIA:

- ▶ Temperatura máxima de entrada de agua permitida es de 60 °C.
- ▶ Antes de la instalación, recopilar información de las compañías de abastecimiento de gas sobre los aparatos de gas y la ventilación del lugar de instalación y tener en cuenta las normas correspondientes.
- ▶ Antes de realizar la instalación, consultar a la compañía de gas y la normativa sobre aparatos a gas y ventilación de locales.
- ▶ Montar una válvula de paso de gas lo más cerca posible del aparato.
- ▶ Tras la instalación de la red de gas, además de limpiarse cuidadosamente, ésta deberá someterse a una prueba de estanqueidad. Para no dañar el cuerpo de gas debido a una sobrepresión, esta prueba deberá realizarse estando cerrada la válvula de gas del aparato.
- ▶ Verificar que el aparato a instalar corresponde al tipo de gas disponible.
- ▶ Cuando reemplace el cilindro de gas por uno nuevo considere un tiempo de espera de 10 minutos antes de poner el equipo nuevamente en funcionamiento, esto garantizará que no exista bloqueo del equipo por sobrepresión de gas.
- ▶ Controlar si el caudal y la presión que el reductor instalado proporciona son adecuados a las necesidades del aparato, ver datos técnicos en (→tab. 19).
- ▶ Asegúrese que las condiciones de distribución de gas locales (naturaleza y presión del gas) y el ajuste del calentador sean compatibles.
- ▶ El recinto donde será instalado este calentador debe contemplar las condiciones de ventilación contenidas según corresponda en la **Norma Técnica Colombiana NTC 3631** en su actualización más reciente.
- ▶ Si la pared donde se va a instalar el artefacto es de material inflamable, será necesario colocar una plancha de material incombustible, esta pared también debe resistir el peso del calentador (p. ej. pared de concreto).

6.2 Elección del lugar de instalación

6.2.1 Sala de instalación

Indicaciones generales

- ▶ Cumplir las directrices específicas de cada país.
- ▶ No instale el aparato sobre una fuente de calor.
- ▶ Respetar las medidas mínimas de instalación indicadas en la Fig. 19.
- ▶ Garantice que el lugar de instalación está dotado de un enchufe de corriente eléctrica al que se pueda acceder fácilmente tras la misma.
- ▶ Instale el aparato en un lugar bien ventilado, protegido de temperaturas negativas y donde exista un conducto de evacuación de gases.
- ▶ Este aparato no debe instalarse en baños ni dormitorios.



ADVERTENCIA:

El aparato no deberá ser instalado en recintos donde la temperatura ambiente pueda descender bajo 0°C o ascender superior a 60°C.

En caso de existir riesgo de congelación

- ▶ Desconecte el aparato.
- ▶ Purgue el aparato (→Página 17).

Aparatos de tipo B

- ▶ No instalar el aparato en estancias con un área inferior a m^3 (sin incluir el área ocupada por el mobiliario siempre que no exceda los $2 m^3$).

Admisión de aire (aparatos de tipo B)

El lugar de instalación del aparato debe contar con un área de entrada de aire que se ajuste a los valores incluidos en la siguiente tabla.

Aparato	Área útil mínima
T5600 F 15/18/21...	$\geq 105 \text{ cm}^2$

Tab. 13 Áreas útiles para la admisión de aire

Aunque los requisitos mínimos son los expresados anteriormente, también deben respetarse los requisitos específicos de cada país.

Aire de combustión

La rejilla de admisión de aire para la combustión debe situarse en un lugar bien ventilado.

Para evitar la corrosión, el aire de combustión debe estar libre de sustancias agresivas.

Se consideran altamente favorecedores de la corrosión los hidrocarburos halógenos, que contienen combinaciones de flúor o cloro que, por ejemplo, se pueden hallar en disolventes, pinturas, pegamentos, gases combustibles y detergentes para el hogar.

En caso de que no puedan garantizarse estas condiciones, deberá elegirse un lugar distinto para la admisión de aire.

Temperatura de superficie

La temperatura máxima de superficie del aparato es menor a 85°C. Por lo tanto, no son necesarias medidas especiales de protección para materiales inflamables y muebles empotrados. Tenga en cuenta las disposiciones específicas del país.

6.3 Altitud del lugar de instalación

Para garantizar el correcto funcionamiento del aparato, debe ser indicada cual es la altitud del lugar donde se instalará.

- ▶ Pulsar el símbolo \equiv durante 5 segundos.
Display con indicación **P4**.
- ▶ Pulsar los símbolos \wedge o \vee y seleccionar **AA**.
- ▶ Pulsar el símbolo **ok**.
- ▶ Pulsar los símbolos \wedge o \vee y seleccionar **AS**.
- ▶ Pulsar el símbolo **ok**.
- ▶ Pulsar los símbolos \wedge o \vee y seleccionar la altitud del lugar donde se instalará el aparato.
- ▶ Pulsar el símbolo **ok**.
La altitud del lugar de instalación ha sido seleccionada.

Display	Altitud
00	0 - 1000
01	1001 - 1300
02	1301 - 1600
03	1601 - 1900
04	1901 - 2200
05 ¹⁾	2201 - 2700

1) El aparato sale de fábrica ajustado para nivel 5.

Tab. 14

6.4 Distancias mínimas

Determinar el lugar de colocación del aparato teniendo en cuenta las siguientes limitaciones:

- ▶ Distancia máxima de todos los salientes, como mangueras, tubos, etc.
- ▶ Garantizar un buen acceso para realizar los trabajos de mantenimiento respetando siempre las distancias mínimas indicadas en la Fig. 19.

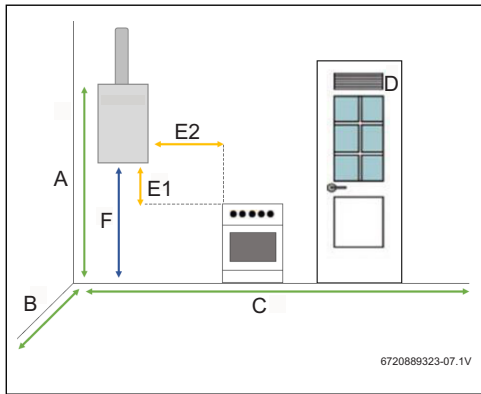


Fig. 19 Distancias mínimas

- [A x B x C] ≥ 8 m³
- [D] Celosía ≥ 105 cm²
- [E1] ≥ 10 cm
- [E2] ≥ 40 cm
- [F] ≥ 120 cm

Distancias mínimas a puntos de salida

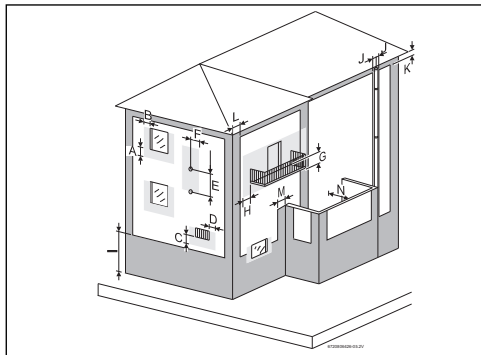


Fig. 20 Distancias mínimas a puntos de salida

Distancias mínimas a puntos de salida (mm)		
A	Debajo de la ventana	600
B	Al lado de la ventana	400
C	Debajo de un orificio para entrada/salida	600
D	Al lado de un orificio para entrada/salida	600
E	En la vertical entre dos puntos de salida	1 500
F	En la horizontal a un punto de salida	600
G	Debajo del balcón	300
H	Al lado del balcón	1 000
I	Al suelo o a otro piso	2 200

Distancias mínimas a puntos de salida (mm)		
J	A puntos de salida verticales u horizontales	300
K	Debajo de la cornisa	300
L	A la pared / rincón / esquina del edificio sin ventana	300
M	A la pared / rincón / esquina del edificio con ventana	1 000
N	A la pared frontal con ventana	3 000
	A la pared frontal sin ventana	2 000

Tab. 15

6.5 Montaje de la barra de fijación a la pared



Antes de montar la barra de fijación, garantizar que las conexiones de agua/gas/accesorios para evacuación de gases de escape están bien aseguradas.

No es necesario contar con protecciones especiales de pared. La pared debe ser plana y capaz de soportar el peso del aparato.

- ▶ Extraer el aparato del embalaje.
- ▶ Marque la posición de los orificios de fijación (→Fig. 1).
- ▶ Abra los agujeros correspondientes (Ø 8 mm).
- ▶ Fijar la barra de fijación a la pared utilizando las abrazaderas y los tornillos suministrados.
- ▶ Si la pared donde se va instalar el artefacto es de material inflamable, será necesario colocar una plancha de material incombustible.

6.6 Fijación del aparato

- ▶ Fije el aparato en la barra de fijación de manera que quede vertical.

AVISO:

Daños materiales!

No apoye nunca el aparato en las conexiones de agua y gas.

6.7 Conexión de agua

- ▶ Identificar las tuberías de entrada y salida de agua para evitar posibles confusiones.

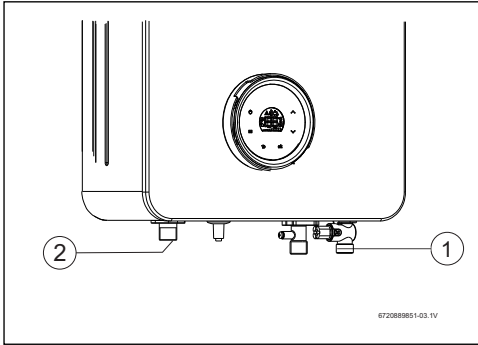


Fig. 21 Conexión de agua

- [1] Agua fría
- [2] Agua caliente

- ▶ Realice las conexiones de entrada [1] y salida [2] de agua utilizando los accesorios de conexión suministrados o recomendados.



Para evitar problemas producidos por alteraciones de presión súbitas en la alimentación, se recomienda instalar una válvula antirretorno en la parte superior del aparato

6.8 Conexión de gas



PELIGRO:

Fuego o explosión!

No observar las normas legales aplicables puede ocasionar un incendio o una explosión y provocar daños materiales, lesiones personales e incluso la muerte.



Utilizar solamente accesorios originales.

La conexión de gas al aparato debe cumplir obligatoriamente todas las disposiciones de la legislación del país de instalación del mismo.

- ▶ Garantice, en primer lugar, que el aparato que va a instalar se corresponde con el tipo de gas suministrado.
- ▶ Instalar una llave de paso de gas lo más próxima posible a la entrada del aparato.

- ▶ Tras finalizar la instalación de la red de gas, deberá realizarse una limpieza pormenorizada y una prueba de estanqueidad; para evitar daños por exceso de presión en el automático de gas, deberá realizar esta prueba con la llave de gas del aparato cerrada.
- ▶ Compruebe que la presión y el caudal suministrados por el reductor instalado son los indicados para el consumo del aparato (→ tab. 19).

Instalación con conexión a una red de abastecimiento de gas

- ▶ En las instalaciones con conexión a una red de abastecimiento de gas es obligatorio utilizar tubos metálicos, que cumplan las normativas aplicables.

Para realizar la conexión entre la red de abastecimiento de gas y el aparato, es necesario utilizar el accesorio suministrado:

- ▶ Apretar la rosca del tubo de entrada de gas.
- ▶ Utilice el extremo de cobre para soldar el tubo a la red de abastecimiento.

6.8.1 Alimentación con gas propano

El aparato sale de fábrica adaptado para gas butano; si el gas que va a utilizar es propano:

- ▶ Desconectar el aparato.
 - ▶ Acceder al menú **AA**.
 - ▶ Pulsar los símbolos \wedge o \vee y seleccionar **P7**.
 - ▶ Pulsar el símbolo **ok**.
 - ▶ Pulsar los símbolos \wedge o \vee y seleccionar el tipo de gas del aparato.
 - ▶ Pulsar el símbolo **ok**.
- El tipo de gas ha sido seleccionado.

Tipo de gas	Selección
Gas Natural	20
Butano	30
Propano	31

Tab. 16

6.9 Instalación de los accesorios de gases de escape/admisión

Para instalar los accesorios es necesario seguir las instrucciones del manual correspondiente.

- ▶ Una vez realizada la conexión del conducto, debe comprobarse y garantizarse que está correctamente precintado.

Instalación como tipo B

Si el conducto de gases atraviesa paredes y/o mobiliario con materiales inflamables:

- ▶ Aísle térmicamente el conducto para asegurarse de que la temperatura de la superficie de contacto es inferior a 85 °C.

Gases de combustión

**PELIGRO:**

Intoxicación!

No observar el siguiente requisito puede provocar fugas de gases de combustión hasta el compartimiento de instalación del aparato, lo que podría ocasionar lesiones personales e incluso la muerte.

- ▶ Instalar el conducto de gases de manera que no se produzcan fugas.
- Obligatoria, todos los aparatos deben ser conectados de forma estanca a un conducto de evacuación de gases de tamaño adecuado.



En caso de que no puedan garantizarse estas condiciones, deberá elegirse un lugar distinto para la evacuación de gases de combustión.

7 Conexión eléctrica (solo para técnicos especializados y capacitados)

Indicaciones generales

**PELIGRO:**

Descarga eléctrica!

- ▶ Desconecte la alimentación eléctrica antes de realizar cualquier trabajo en el aparato.

Todos los dispositivos de regulación, control y seguridad del aparato son suministrados de fábrica ya conectados y listos para entrar en funcionamiento.

**ADVERTENCIA:**

¡Tormenta eléctrica!

- ▶ El aparato debe contar con una conexión independiente hasta el cuadro eléctrico y estar protegido por un interruptor de protección diferencial de 30 mA conectado a tierra. En zonas con tormentas eléctricas frecuentes, es necesario colocar una protección frente a tormentas eléctricas.

7.1 Conexión del cable de alimentación eléctrica



La conexión a la red debe realizarse según las normativas vigentes sobre instalaciones eléctricas domésticas.

- ▶ Es fundamental contar con una conexión a tierra.
- ▶ Conectar la línea de conexión a red a un enchufe de corriente con conexión a tierra.

7.2 Cambio del cable de alimentación eléctrica



En caso de que la línea de conexión a red resulte dañada, deberá sustituirse por una pieza de sustitución original.

- ▶ Desconectar la línea de conexión a red del enchufe.
- ▶ Aflojar los tornillos de fijación de la parte frontal.
- ▶ Retirar la parte frontal del aparato (Fig. 23, página 28).
- ▶ Soltar los terminales de la línea de conexión a la red.
- ▶ Rodar ligeramente la pieza que fija la línea de conexión al aparato.
- ▶ Retirar la línea de conexión a red y sustituirla por una nueva.
- ▶ Volver a realizar todas las conexiones.
- ▶ Colocar la parte frontal del aparato.
- ▶ Comprobar que el aparato funciona correctamente.

8 Arranque del aparato (solo para técnicos especializados y capacitados)



Los componentes sellados no deben abrirse.

Los aparatos se suministran sellados una vez que han sido regulados en fábrica conforme a los valores que figuran en la placa de características.

Gas natural



El aparato no debe ponerse en marcha si la presión dinámica de conexión es inferior a 17 mbar o superior a 25 mbar.

G.L.P.



El aparato no debe ponerse en marcha si la presión dinámica de conexión es:

- Propano: inferior a 25 mbar o superior a 45 mbar
- Butano: inferior a 20 mbar o superior a 35 mbar.

Agua caliente

- ▶ Abra las válvulas de paso de gas y agua.
- ▶ Supervise la estanqueidad de todas las conexiones.
- ▶ Conecte el aparato a la corriente eléctrica.
- ▶ Conectar el aparato.
- ▶ Abrir la toma de agua caliente.

8.1 Regulación del aparato



Solo es posible realizar el ajuste después de acceder al menú **CA**.

8.1.1 Acceso al enchufe de presión



Al retirar la parte delantera, no desconectar los terminales de la pantalla.

- ▶ Retirar la parte frontal del aparato (→ página 28).

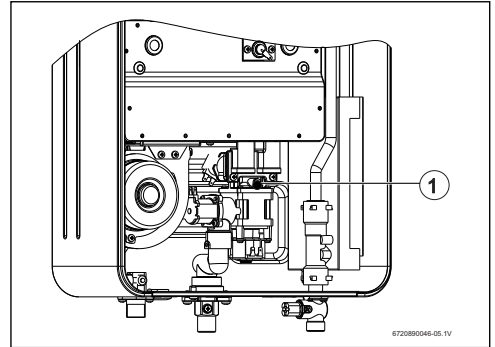



Fig. 22

[1] Enchufe de presión de gas

- ▶ Aflojar el tornillo de cierre del enchufe de presión.
- ▶ Conectar el manómetro.

8.1.2 Acceso al menú CA

- ▶ Pulsar el símbolo  durante 5 segundos. Pantalla con indicación **P4**.
- ▶ Pulsar los símbolos \wedge o \vee y seleccionar **AA**.
- ▶ Pulsar el símbolo **ok**. Pantalla con indicación **AP**.
- ▶ Pulsar los símbolos \wedge o \vee y seleccionar **CA**.
- ▶ Pulsar el símbolo **ok**. Pantalla con indicación **P0**.

8.1.3 Ajustar cantidad de gas de inicio (parámetro P0)

- ▶ Acceder al menú **P0**.
- ▶ Pulse la tecla **ok**. La pantalla indica **L0**.
- ▶ Pulse la tecla **ok**. La cantidad inicial de gas puede ajustarse en el aparato.
- ▶ Abrir una llave de agua caliente.
- ▶ Pulsar \wedge o \vee hasta que se visualice en el manómetro el valor indicado en la (→ tab. 16).
- ▶ Pulsar la tecla **ok** hasta que la pantalla indique el valor.
- ▶ Cerrar la llave de agua caliente.
- ▶ Pulse la tecla \rightarrow . La pantalla indica **L0**.
- ▶ Pulsar la tecla \wedge o \vee y seleccionar **A0**.
- ▶ Pulse la tecla **ok**. La pantalla visualiza las revoluciones actuales del ventilador.
- ▶ Pulsar la tecla \wedge o \vee hasta que la pantalla visualice el número de revoluciones indicado en la lista 17.
- ▶ Pulsar la tecla **ok** hasta que la pantalla indique el valor.

- ▶ Cerrar la llave de agua caliente.
- ▶ Pulse la tecla ↵.
- La pantalla indica **A0**.
- El ajuste de la cantidad inicial de gas.

8.1.4 Ajustar la máxima cantidad de gas (parámetro P1)

- ▶ Acceder al menú **P1**.
- ▶ Pulse la tecla **ok**.
- La pantalla indica **L1**.
- ▶ Pulse la tecla **ok**.
- La cantidad máxima de gas puede ajustarse en el aparato.
- ▶ Abrir una llave de agua caliente.
- ▶ Pulsar \wedge o \vee hasta que se visualice en el manómetro el valor indicado en la lista 17.
- ▶ Pulsar la tecla **ok** hasta que la pantalla indique el valor.
- ▶ Cerrar la llave de agua caliente.
- ▶ Pulse la tecla ↵.
- La pantalla indica **L1**.
- ▶ Pulsar la tecla \wedge o \vee y seleccionar **A1**.
- ▶ Pulse la tecla **ok**.
- La pantalla visualiza las revoluciones actuales del ventilador.
- ▶ Pulsar la tecla \wedge o \vee hasta que la pantalla visualice el número de revoluciones indicado en la Tab. 17.
- ▶ Pulsar la tecla **ok** hasta que la pantalla indique el valor.
- ▶ Cerrar la llave de agua caliente.
- ▶ Pulse la tecla ↵.
- La pantalla indica **A1**.
- El ajuste de la cantidad máxima de gas.

8.1.5 Regulación del caudal de gas mínimo (Parámetro P2)

- ▶ Acceder al menú **P2**.
- ▶ Pulsar el símbolo **ok**.
- Pantalla con indicación **L2**.
- ▶ Pulsar el símbolo **ok**.
- El aparato se encuentra en posición de regulación de caudal de gas mínimo.
- ▶ Abrir la toma de agua caliente.
- ▶ Pulsar los símbolos \wedge o \vee hasta que el manómetro indique el valor indicado en la Tab. 17.
- ▶ Pulsar el símbolo **ok** hasta que parpadee el valor indicado en el pantalla.
- ▶ Cerrar la toma de agua caliente.
- ▶ Pulsar el símbolo ↵.
- Pantalla con indicación **L2**.
- ▶ Pulsar los símbolos \wedge o \vee y seleccionar **A2**.
- ▶ Pulsar el símbolo **ok**.
- Pantalla con indicación de la velocidad actual de rotación del ventilador.

- ▶ Pulsar los símbolos \wedge o \vee hasta que el pantalla indique el valor de rotación del ventilador indicado en la Tab. 17.
- ▶ Pulsar el símbolo **ok** hasta que parpadee el valor indicado en el pantalla.
- ▶ Cerrar la toma de agua caliente.
- ▶ Pulsar el símbolo ↵.
- Pantalla con indicación **A2**.
- La regulación del caudal de gas mínimo ha finalizado.
- ▶ Pulsar el símbolo ↵ hasta que el pantalla muestre la temperatura seleccionada.

8.1.6 Tabla de presiones de gas

	Aparato	Gas Natural	Butano	Propano
		G20	G30	G31
Presión de conexión (mbar)	15/18/21	18	28	37
P0 (mbar) ± 0,2	15	4,9	4,9	5,8
	18	4,2	4,2	5,6
	21	4,2	4,2	5,6
A0 (velocidad ventilador) ± 1	15	40	30	33
	18	34	34	34
	21	52	34	34
P1 (mbar) ± 0,2	15	5,9	9,9	12,5
	18	7,5	13,0	16,1
	21	9,6	16,0	23,5
A1 (velocidad ventilador) ± 1	15	70	69	69
	18	65	65	65
	21	75	78	71
P2 (mbar) ± 0,2	15	1,6	2,5	4,0
	18	2,0	3,0	4,4
	21	2,0	3,0	4,4
A2 (velocidad ventilador) ± 1	15	46	40	32
	18	34	34	34
	21	34	34	34

Tab. 17 Presión de gas

8.1.7 Finalización de la regulación

- ▶ Desconectar el manómetro del enchufe de presión.
- ▶ Apretar el tornillo de cierre del enchufe de presión.

- ▶ Colocar la parte frontal del aparato.

8.1.8 Valores de fábrica

Restablecer los ajustes de fábrica (P0, P1 y P2)

- ▶ Acceder al menú **AA**.
- ▶ Pulsar la tecla \wedge o \vee y seleccionar **F5**.
- ▶ Pulse la tecla **ok**.
El aparato asume los ajustes básicos para **P0, P1 y P2**.

8.1.9 Cambio del tipo de gas

Utilizar únicamente kits de conversión originales. La conversión debe correr a cargo de un técnico especializado y capacitado. Los kits de conversión originales se suministran con instrucciones de montaje.

9 Mantenimiento (solo para técnicos especializados y capacitados)

Para garantizar que el consumo de gas y la emisión de gases se mantienen en valores óptimos, se recomienda realizar inspecciones anuales en el aparato y, en caso de ser necesario, tareas de mantenimiento.



Las tareas de mantenimiento solo deben ser realizadas por un técnico especializado y capacitado.



ADVERTENCIA:

Fugas!

Fuga de gas/agua.

- ▶ Garantizar que todas las juntas y juntas tóricas están bien colocadas en el momento de la instalación. Especialmente cuando la operación de mantenimiento se realiza con el aparato en la pared, existe el riesgo de que las juntas y las juntas tóricas no queden bien colocadas.
- ▶ Su aparato solo debe ser reparado por el Servicio de Asistencia Técnica de la marca.
- ▶ Utilizar únicamente piezas de sustitución originales.
- ▶ Solicitar las piezas de sustitución conforme a la lista de piezas de sustitución del aparato.
- ▶ Cerrar todos los dispositivos de bloqueo de agua y gas.
- ▶ Sustituir las juntas y las juntas tóricas desmontadas por otras nuevas.

- ▶ Solo debe usarse la siguiente grasa:
 - En las uniones hidráulicas: Unisilikon L 641 (8 700 918 024 0).
 - En las uniones a rosca para gas: HfT 1 v 5 (8 709 918 010).

9.1 Retirar la parte frontal

- ▶ Aflojar los 2 tornillos de fijación de la parte frontal.

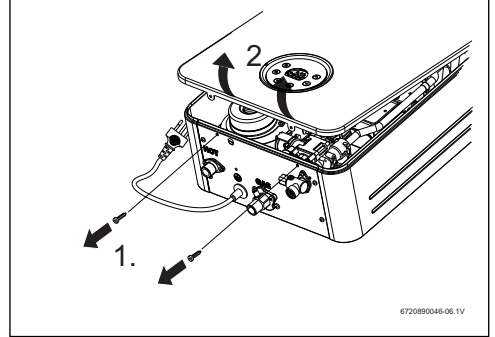


Fig. 23 Retirar la parte frontal

- ▶ Tirar de la parte frontal ligeramente en su dirección
- ▶ Empujar la parte delantera hacia arriba.
- ▶ Retirar la parte frontal.

9.2 Tareas de mantenimiento periódicas

Verificación funcional

- ▶ Comprobar que todos los elementos de seguridad, regulación y verificación funcionan correctamente.

Cámara de combustión

- ▶ En caso de detectar suciedad:
 - Desmontar la cámara de combustión.
 - Limpiar la cámara aplicando un chorro de agua en sentido longitudinal con respecto a las laminillas.

AVISO:

¡Daños en el aparato!

¡Daños en la cámara de combustión!

- ▶ No aplicar un chorro demasiado fuerte o en una orientación distinta a la indicada.
- ▶ Si no se consigue eliminar la suciedad: sumergir las laminillas en agua caliente con detergente y limpiar cuidadosamente.

- ▶ Zonas con dureza de agua media/alta: descalcificar el interior de la cámara de combustión y de las tuberías de conexión.
- ▶ Montar la cámara de combustión utilizando juntas nuevas.

Quemador

- ▶ Utilizar un aspirador y aspirar la superficie de combustión.

En caso de presentar mucha suciedad (grasa u hollín):

- ▶ Desmontar el quemador.
- ▶ Sumergir el quemador en agua caliente con detergente.
- ▶ Utilizar un cepillo y, con cuidado, limpiar la superficie de combustión.
- ▶ Limpiar la superficie de combustión aplicando un chorro de aire.

Filtro de agua

- ▶ Cerrar la llave de agua en la parte superior del aparato.
- ▶ Retire y sustituya el filtro de agua [1].

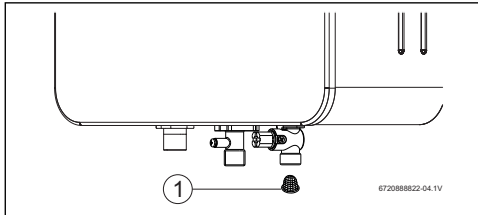


Fig. 24

[1] Filtro de agua



ATENCIÓN:

Daños materiales!

Prohibido colocar el aparato en funcionamiento sin el filtro de agua instalado.

- ▶ Instalar siempre el filtro de agua.

9.3 Puesta en marcha tras la realización de tareas de mantenimiento

- ▶ Volver a apretar todas las conexiones.
- ▶ Leer el capítulo 4 "Instrucciones de manejo" y el capítulo 8.1 "Regulación del aparato".
- ▶ Comprobar la regulación de gas (presión del quemador).
- ▶ Comprobar la estanqueidad del circuito de salida (con la parte frontal colocada).
- ▶ Comprobar que no existen fugas de gas ni de agua.

9.4 Funcionamiento seguro / riesgos por un uso prolongado

La utilización prolongada potencia el desgaste de algunos elementos, lo que puede ocasionar fugas de gas y un derrame de productos de combustión.

De manera preventiva, debe:

- ▶ Realizar una inspección visual entre los intervalos de mantenimiento a los siguientes elementos:
 - contactos eléctricos de las sondas de seguridad
 - válvula de gas
 - sensor del caudal de agua
 - cámara de combustión



En caso de corrosión visible, debe:

- ▶ Contactar con un técnico especializado y capacitado.

10 Problemas

Las tareas de montaje, mantenimiento y reparación solo deben ser realizadas por técnicos especializados y capacitados. El siguiente cuadro describe soluciones a posibles problemas.

Pantalla	Descripción	Solución
A0	Sensor de temperatura de entrada y salida dañados.	<ul style="list-style-type: none"> ▶ Comprobar sensores de temperatura y respectivas conexiones.¹⁾ ▶ Contactar con un técnico especializado y capacitado.
A7	Sensor de temperatura de salida de agua dañado.	<ul style="list-style-type: none"> ▶ Comprobar sensor de temperatura y respectivas conexiones.¹⁾
C7	El ventilador no funciona.	<ul style="list-style-type: none"> ▶ Comprobar las conexiones del ventilador. ▶ Cerrar y abrir un grifo de agua caliente.
CA	Caudal de agua por encima del valor máximo especificado.	<ul style="list-style-type: none"> ▶ Comprobar el filtro/limitador del caudal de agua.
CF	Bloqueo de la salida de gases de combustión. Caudal de aire insuficiente para la puesta en marcha.	<ul style="list-style-type: none"> ▶ Retirar la suciedad o cualquier otro objeto extraño del conducto de salida/entrada. ▶ Cerrar y abrir un grifo de agua caliente. <p>Si el problema persiste:</p> <ul style="list-style-type: none"> ▶ Contactar con un técnico especializado y capacitado.
E1	El sensor de temperatura de la salida de agua ha detectado un sobrecalentamiento.	<ul style="list-style-type: none"> ▶ Enfriar el aparato y volver a intentarlo. <p>Si el problema persiste:</p> <ul style="list-style-type: none"> ▶ Contactar con un técnico especializado y capacitado.
E2	Sensor de temperatura de entrada de agua dañado.	<ul style="list-style-type: none"> ▶ Comprobar sensor e respectivas conexiones.¹⁾
E9	Termofusible o limitador de temperatura.	<ul style="list-style-type: none"> ▶ Contactar con un técnico especializado y capacitado.
EA	No se detecta la llama.	<ul style="list-style-type: none"> ▶ Controlar la presión de alimentación de gas, la conexión a la red, el electrodo de encendido y el electrodo de ionización.¹⁾ ▶ Pulsar el botón de rearme.
EE	Válvula solenoide no conectada.	<ul style="list-style-type: none"> ▶ Comprobar conexión a la válvula y a la caja de control. ▶ Contactar con un técnico especializado y capacitado.
EF	Aparato para gas natural conectado a G.L.P.	<ul style="list-style-type: none"> ▶ Contactar con un técnico especializado y capacitado.
F7	A pesar de que el aparato está desconectado, se detecta la llama.	<ul style="list-style-type: none"> ▶ Comprobar los electrodos e o cabo. ▶ Comprobar el conducto de gases y la placa de circuito impreso.¹⁾ ▶ Pulsar el botón de rearme.
FA	Fallo en la válvula de gas.	<ul style="list-style-type: none"> ▶ Contactar con un técnico especializado y capacitado.

Pantalla	Descripción	Solución
Con indicación *  , aunque no se trata de un sistema solar.	La temperatura de salida seleccionada es inferior a la potencia mínima suministrada por el aparato.	<ul style="list-style-type: none"> ▶ Aumentar el caudal de agua caliente. Si el problema persiste: <ul style="list-style-type: none"> ▶ Aumentar la temperatura de salida.
Con indicación *  y temperatura de agua baja.		
EC	No se detecta la llama durante el funcionamiento del aparato.	<ul style="list-style-type: none"> ▶ Controlar la presión de alimentación de gas, la conexión a la red, el electrodo de encendido y el electrodo de ionización.¹⁾ ▶ Pulsar el botón de rearme.

1) las soluciones solo deben ser realizadas por técnicos especializados y capacitados.

Tab. 18 Problemas

Nota: las averías diagnosticadas por el calentador a través de señales luminosas en el señalizador de avería junto con indicaciones en el pantalla producen un bloqueo de seguridad en el aparato. Una vez que se ha resuelto el problema, es necesario rearmar el aparato (→ página 19, 4.9 "Rearmar el aparato") para que vuelva a funcionar.

11 Información técnica

11.1 Datos técnicos

Características técnicas	Símbolos	Unidades	15L GN	15L G.L.P	18L GN	18L G.L.P	21L GN	21L G.L.P
Potencia¹⁾								
Potencia útil	Pn	kW	28,7	28,7	34,0	26,0	39,7	39,7
Potencia útil mínima	Pmin	kW	4,6	4,6	5,7	5,0	6,4	6,4
Intervalo de regulación			4,6 - 28,7	4,6 - 28,7	5,7 - 34,0	5,0 - 26,0	6,4 - 39,7	6,4 - 39,7
Consumo nominal	Qn	kW	31,2	31,2	37,0	29,0	43,2	43,2
Consumo mínimo	Qmin	kW	5,0	5,0	7,0	7,0	7,0	7,0
Grado de utilización al 100% de la carga nominal		%	95,6	95,6	94,3	93,4	93,7	94,8
Datos relativos al gas								
Presión de alimentación de gas admisible								
Gas natural	G20	mbar	18		18		18	
GLP (Butano)	G30	mbar	28		28		28	
GLP (Propano)	G31	mbar	37		37		37	
Gas natural - Intervalo de presión	G20	mbar	[15, 30]					
GLP (Butano)- Intervalo de presión	G30	mbar	[20, 33]					
GLP (Propano)- Intervalo de presión	G31	mbar	[30, 43]					
Consumo de gas								
Gas natural	G20	m ³ /h	3,3	-	3,92	-	4,57	-
Butano/Propano	G30/G31	kg/h	-	2,46	-	2,92	-	3,41
Número de inyectores			16		16		16	
Datos relativos al agua								
Presión máxima admisible ²⁾	pw	bar	10		10		10	
Presión mínima de funcionamiento	pwmin	bar	0,2		0,2		0,2	
Presión mínima de funcionamiento para caudal máximo		bar	2		2		2	
Caudal de arranque		l/min	2,8		2,8		2,8	
Caudal máximo, correspondiente a un aumento de temperatura de 30 °C		l/min	12,0		14,5		16,5	
Circuito de salida								
Temperatura del gas de combustión en los puntos de medición (MAX)	G20	°C	100		106		106	
	G30	°C	105		110		110	
	G31	°C	105		110		110	
Temperatura del gas de combustión en los puntos de medición (min)	G20	°C	51		55		55	
	G30	°C	52		60		60	
	G31	°C	55		60		62	
Circuito eléctrico								

Características técnicas	Símbolos	Unidades	15L	15L	18L	18L	21L	21L
			G N	G.L.P	G N	G.L.P	G N	G.L.P
Tensión		V	120		120		120	
Frecuencia		Hz	60		60		60	
Potencia máxima absorbida		W	50		50		50	
Tipo de protección			IPX2		IPX2		IPX2	
Generalidades								
Peso (sin embalaje)		kg	12,4		14,6		14,6	
Alto		mm	573		573		573	
Largo		mm	363		363		363	
Profundo		mm	172		172		172	

- 1) Hi 15 °C - 1013 mbar - seco: gas natural 34,02 MJ/m³ (9,5 kWh/m³)
Butano 116,09 MJ/m³ (12,7 kWh/kg) - Propano 88 MJ/m³ (12,9 kWh/kg)
- 2) Teniendo en cuenta el efecto de dilatación del agua, no debe superarse este valor

Tab. 19

11.2 Esquema de conexión 15L

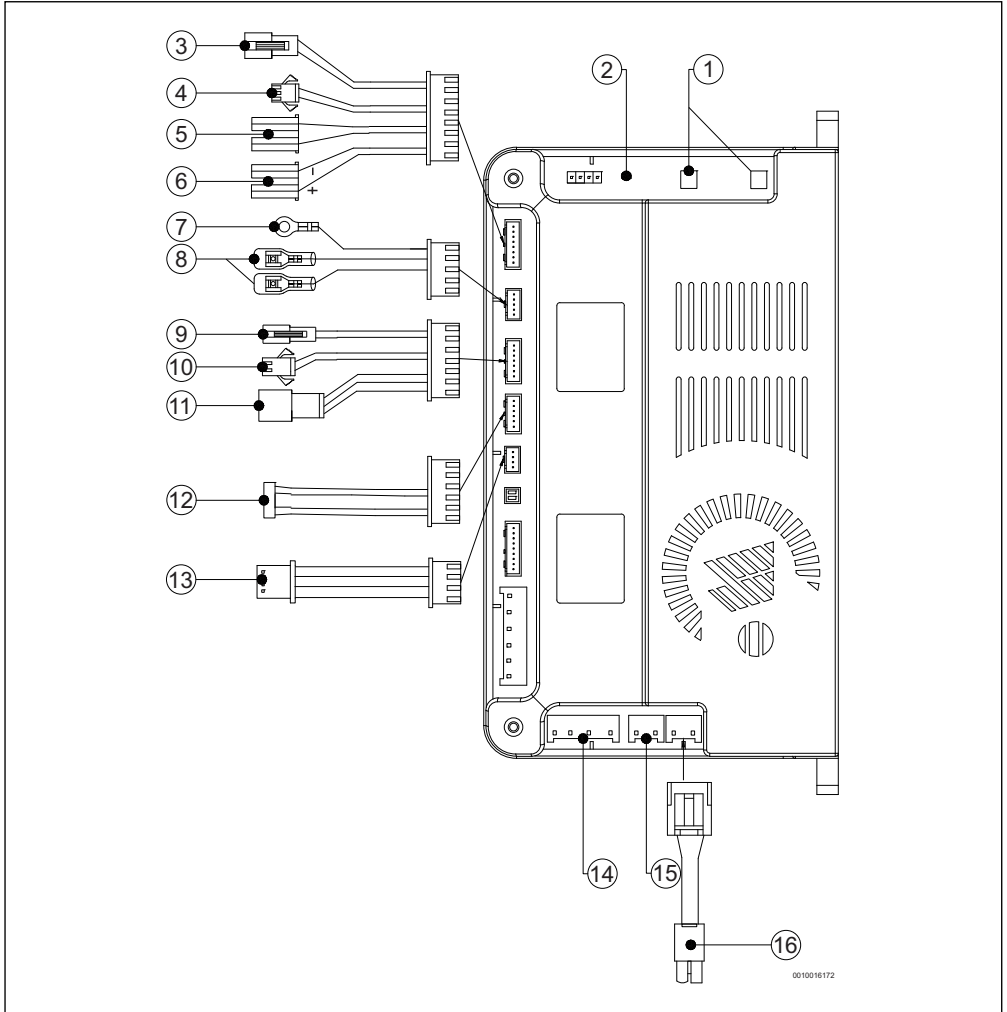


Fig. 25 Esquema de conexión 15L

- | | |
|----------------------------------|---|
| [1] Electrodo de encendido | [9] Sensor de temperatura de salida de agua |
| [2] Electrodo de ionización | [10] Sensor de temperatura de entrada de agua |
| [3] Válvula de segmentación A | [11] Sensor de caudal de agua |
| [4] Válvula de segmentación B | [12] Conexión para accesorio wifi |
| [5] Válvula on/off | [13] Panel de control |
| [6] Válvula de modulación de gas | [14] Ventilador |
| [7] Conexión a tierra | [15] Conexión para accesorio antihielo |
| [8] Limitador de temperatura | [16] Cable de conexión con enchufe |

11.3 Esquema de conexión 18/21L

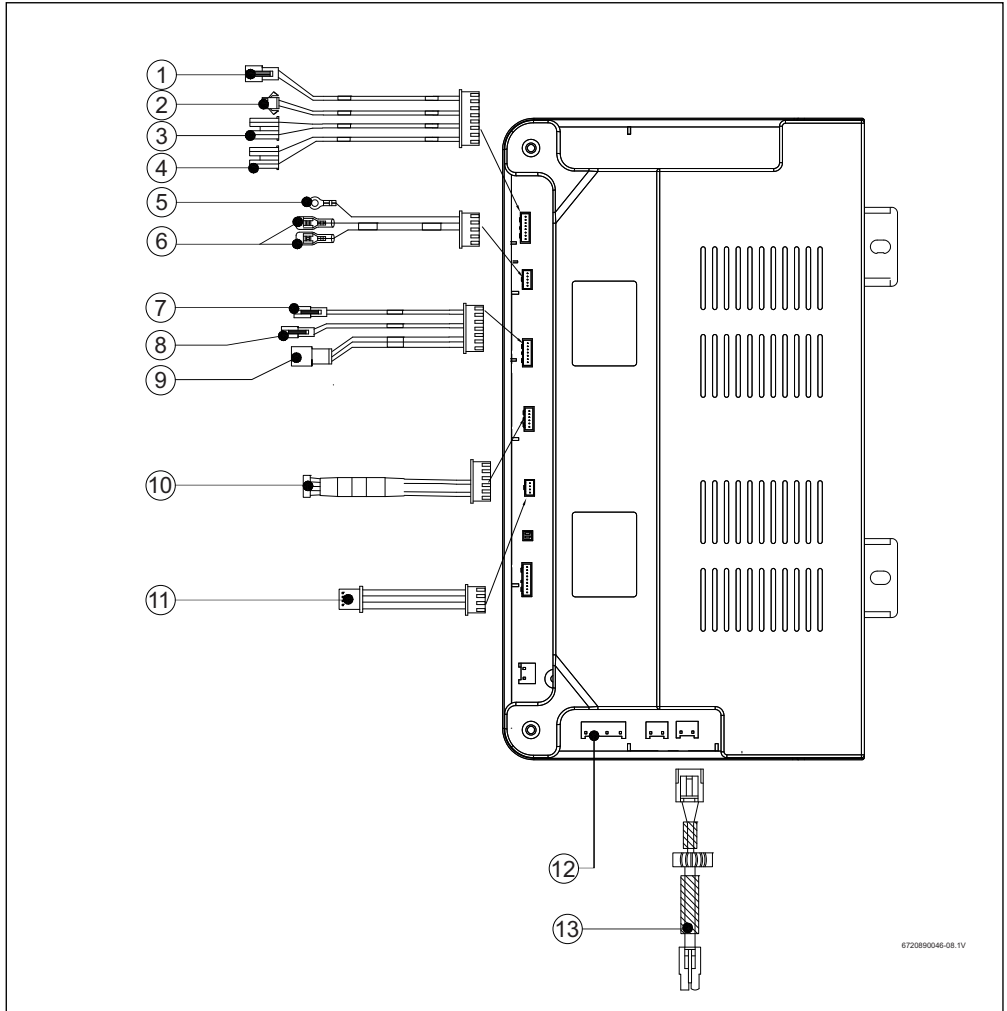


Fig. 26 Esquema de conexión 18/21L

- | | |
|---|--|
| [1] Válvula on/off | [8] Sensor de temperatura de entrada de agua |
| [2] Válvula de modulación de gas | [9] Sensor de caudal de agua |
| [3] Válvula de segmentación A | [10] Conexión para accesorio wifi |
| [4] Válvula de segmentación B | [11] Pantalla digital |
| [5] Conexión a tierra | [12] Ventilador |
| [6] Limitador de temperatura | [13] Cable de conexión con enchufe |
| [7] Sensor de temperatura de salida de agua | |

6720890046-08.1V

11.4 Gama de modulación

Ejemplo para modelo 15 litros.

Modelo	Caudal	Δt min	Δt Max
15	8 l/min	11 °C	43 °C
	9 l/min	9,7 °C	39 °C
	10 l/min	8,8 °C	35 °C
	11 l/min	8 °C	32 °C
	12 l/min	7,3 °C	29 °C
	13 l/min	6,8 °C	26,9 °C
	14 l/min	6,5 °C	25 °C

Tab. 20

12 Protección del medio ambiente y eliminación de residuos

La protección del medio ambiente es uno de los principios empresariales del grupo Bosch.

La calidad de los productos, la productividad y la protección del medio ambiente representan para nosotros objetivos del mismo rango. Las leyes y los reglamentos para la protección del medio ambiente son respetados de forma estricta.

Para la protección del medio ambiente utilizamos la mejor técnica y los mejores materiales posibles considerando los puntos de vista económicos.

Embalaje

En el embalaje seguimos los sistemas de reciclaje específicos de cada país, ofreciendo un óptimo reciclado.

Todos los materiales de embalaje utilizados son compatibles con el medio ambiente y recuperables.

Aparatos usados

Los aparatos viejos contienen materiales que pueden volver a utilizarse.

Los materiales son fáciles de separar y los plásticos se encuentran señalados. Los materiales plásticos están señalizados. Así pueden clasificarse los diferentes grupos de construcción y llevarse a reciclar o ser eliminados.

13 Certificado de garantía

Robert Bosch Ltda.
Av. Carrera 45 No. 108A-50
Piso 7
Edificio BOSCH
Bogota D.C. Colombia

TEL (+571) 6585000 Opc. 1-1 Línea Nacional Gratuita: 01 8000 115 600 Opc. 1-1
www.bosch-climate.co

e-mail: posventa.termotecnologia@co.bosch.com

Garantía del Equipo 24 meses

Extensión de garantía 12 meses mas Condiciones para la extensión de garantía de los 12 meses:*Los equipos bosch deberán ser instalados por un Técnico o Firma de Gas certificado (a) por los organismos de control correspondientes y aprobada por Robert Bosch Ltda.*Se deberán tener en cuenta todas las condiciones estipuladas en el Certificado de Garantía adjunto en el manual de instrucciones de manejo.

Nombre Técnico Certificado

Sello de Empresa / Firma Responsable

C.C

Firma del Responsable de la Instalación

CONSULTE NUESTRO CALL CENTER PARA EL LISTADO DE FIRMAS APROBADAS PARA HACER VALER SU PLUS ADICIONAL DE GARANTÍA DE 12 MESES.

Señor Usuario:

- Se informa al comprador, que este producto ha sido revisado y comprobado su buen funcionamiento en la fábrica, bajo condiciones normales de uso. Además cumple con todas las normas de seguridad vigentes en el país.
- Garantizamos al propietario este calentador de paso a gas, por el término de 24 meses (36 meses si instalado por firma aprobada conforme terminos en la pag. 20) a partir de la fecha de compra, por cualquier desperfecto de fabricación o de material, siempre y cuando se destine para usos domésticos.
- Es indispensable anexar fotocopia de la factura de compra, (enseñando el original) para la validez de la presente garantía.
- En caso de requerir algún servicio durante el periodo de garantía de su producto, comuníquese a la línea servicio al cliente 01 8000 115 600 o 658 5000, para asesorarle e informarle el Servicio Autorizado Técnico mas cercano.
- Recomendamos contactarse con la línea 01 8000 115 600 o 658 5000, para asesorarle sobre reparaciones fuera de garantía y mantenimiento.
- La empresa no asume responsabilidad alguna por los daños, personales o a la propiedad, que pudieran causarla mala instalación o el uso indebido del producto, incluyendo la falta de mantenimiento.
- Toda visita o intervención de nuestro Servicio Autorizado Técnico "SAT", realizada en la vivienda del comprador y a solicitud de él, dentro del plazo de garantía, que no fuera originada por falla o defecto del producto, deberá ser cancelada de acuerdo a la tarifa vigente.

Cancelación de la garantía/No validez de la garantía:

- Cuando el aparato o piezas, tengan alteraciones o fallas, debido a manipulaciones de personal ajeno a nuestra compañía.
- Cuando la instalación del producto haya sido realizada por personal no carnetizado por Bosch Colombia o por un técnico Certificado por un organismo de control, o por no cumplir las normas mínimas de seguridad establecidas para instalaciones domiciliarias de gas.
- Cuando la operación y manejo del aparato sea en condiciones no prescritas en el manual de instalación y manejo, el cual está adjunto a esta garantía.
- Cuando se observen alteraciones o enmendaduras en los datos del certificado de garantía o en la factura, como también la ruptura de cualquier sello que el aparato lleve.
- Cuando no se tenga la factura original o no aparezca la fecha en ella.
- Cuando se haya vencido el término de vigencia de la garantía.

Esta garantía no incluye:

- Los daños ocasionados por transporte o siniestros.
- Las fallas o daños ocasionados por presiones inadecuadas en la red de gas e hidráulica.
- Las fallas o daños ocasionados por mal uso, instalaciones inadecuadas o intervenciones no autorizadas.
- Los costos de mantenimiento preventivo realizado cada 12 meses.
- La puesta en servicio y/o la verificación de la instalación.



6720890046

Robert Bosch Ltda
Av. Carrera 45 No. 108A-50
Piso 7
Edificio BOSCH
Bogota D.C. - Colombia
Tel + 57 1 658.5000 Opc."1-1"

www.bosch-climate.co

Bosch Termotecnologia, S.A.
P-3800-533 Cacia / Portugal
Fabricado en P.R.C.